

くつろぎクッションカバーの織り図

■素材(商品番号・商品名・色番号・数量)

G556	コットン100かすり	102	125g
------	------------	-----	------

■縦糸

102

■横糸

102

■縦糸長

186cm+18cm(縮み分)
+60cm(ロス分)≒270cm

■使用箆

10cm/30羽

■縦糸総本数

78本×2本どり=156本

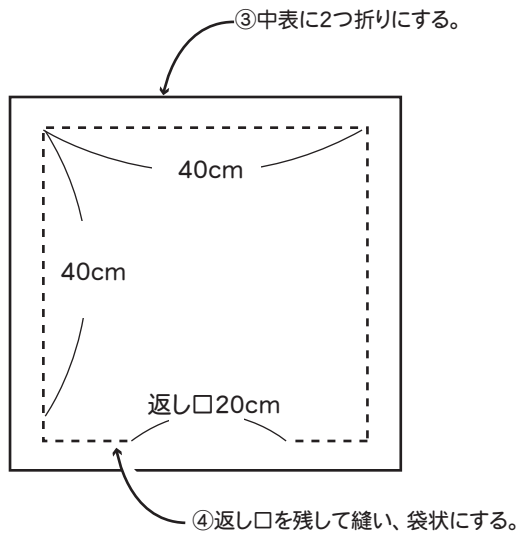
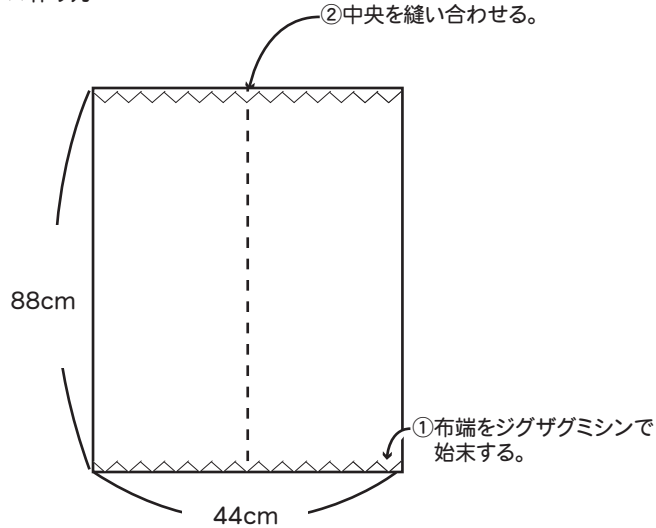
■打ち込み本数

1cm/4段

■織り方ポイント

- 縦糸は2本どりにします。
- 横糸は整経台で6本1組にしてから織ります。
- 横糸は6本どりと1本どりを交互に織り込みます。
- 1枚目を織り終わったら、紙を挟んで10cmあけます。

★作り方



⑤布を表に返してクッション材を入れ、返し口を閉じます。

