

NO. 51

21 ページの作品

■素材(商品番号・商品名・色番号・数量)

A	G675	コットン・ニート	(40g玉巻)	614	48g
	G675	コットン・ニート	(40g玉巻)	618	48g
B	G675	コットン・ニート	(40g玉巻)	614	48g
	G675	コットン・ニート	(40g玉巻)	619	48g
C	G675	コットン・ニート	(40g玉巻)	618	48g
	G675	コットン・ニート	(40g玉巻)	619	48g

■縦糸長

50cm+5cm(縮み分)
+60cm(ロス分)≒120cm

■縦糸総本数

△50本+▲43本=93本

■織り方ポイント

- 縦糸・横糸を1本ずつ交互に組み合わせて織ります。途中で2本続けて織ると色が切り替わり、格子柄になります。(あじろ織)
- 織端は糸を絡ませて、強く引っ張り過ぎないように打ち込みをします。
- 房は3本1組にし、巻き結びにして5cmに切りそろえます。

■使用箆

10cm/30羽

■打ち込み本数

1cm/3~4段

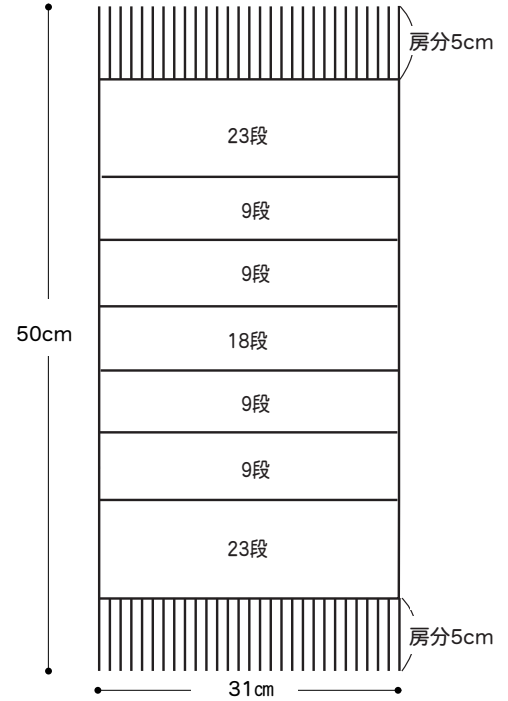
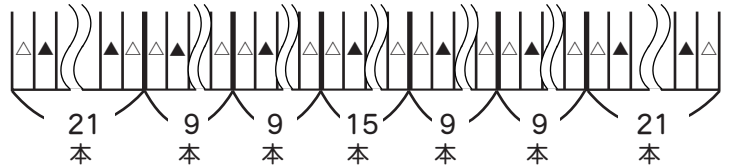
■縦糸

コットン・ニート
A614・618 B614・619
C618・619

■横糸

コットン・ニート
A614・618 B614・619
C618・619

■縦糸の配色



(縦糸を張った状態の織幅)