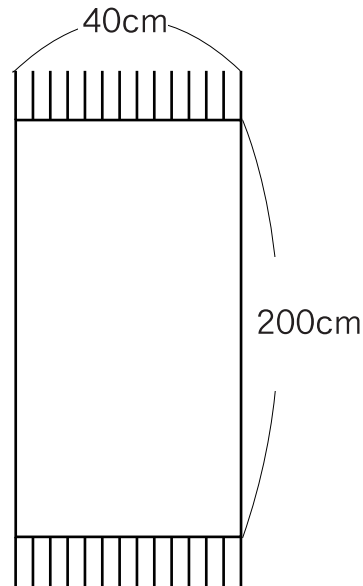


手織り作品 NO. 2

ふんわりショール

■織り上がり寸法	幅40cm 長さ200cm
■使用箆	10cm/50羽
■たて糸長	$200+20+60=280\text{cm} \times 110\text{本}$
■通し幅	42cm
■たて糸総本数	$(40+2) \times 5 = 110\text{本}$
■打ち込み本数	1cm/3~4段
■素材 たて糸	★たて糸・よこ糸 共通です。 202 とびとび・ループモヘア col.6=3カセ
よこ糸	
■出来上がり総重量	約270g



●織り方ポイントetc

1. やわらかく仕上げるために、横糸の打ち込みを強く打ち込まないようにしましょう。