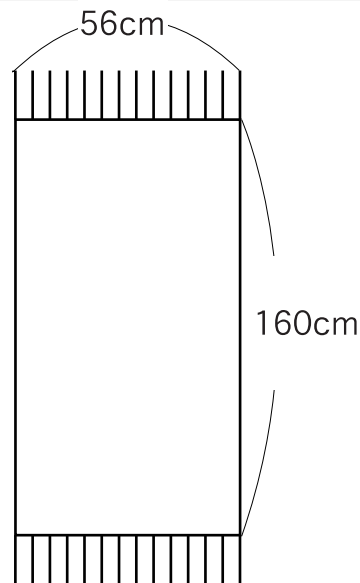


手織り作品 NO. 3

カラフル・ストール

■織り上がり寸法	幅56cm 長さ160cm
■使用箆	10cm/50羽
■たて糸長	$160+25+60=245\text{cm} \times 290\text{本}$
■通し幅	58cm
■たて糸総本数	$(56+2) \times 5 = 290\text{本}$
■打ち込み本数	1cm/3段
■素材 たて糸	12 ウォッシュャブル中細 col.710=5玉
よこ糸	300 レインボー・スラブ col.1=5~6玉
■出来上がり総重量	約380g



●織り方ポイントetc

1. 織り始めは、たて糸と同じ糸で2~4段織り、その後レインボー・スラブの糸で織ります。