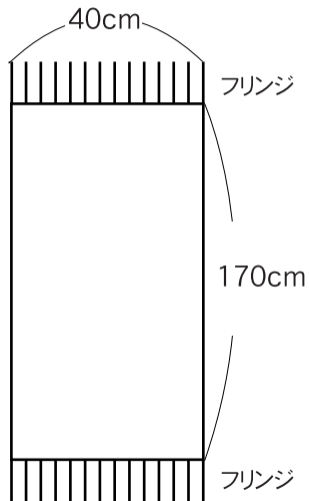


# 手織り作品 NO. 9

# フォーマルストール

■織り上がり寸法	幅40cm 長さ170cm	
■使用箆	10cm/40羽	
■たて糸長	170+17+60=247cm × 168本	
■通し幅	42cm	
■たて糸総本数	(40+2)×4=168本	
■打ち込み数	1cm/2段	
■素材 たて糸	5	純毛中細 col.323=3玉
	よこ糸	143 テール・モール col.5151=6玉
■出来上がり総重量	約330g	



## ●織り方ポイントetc

よこ糸が太いので、織り始めと終わりに細い糸2~4段織るとよいでしょう。

糸が太いので、とても早く織れ上がるのでお薦めです。