

コースター

あみこもびより 23

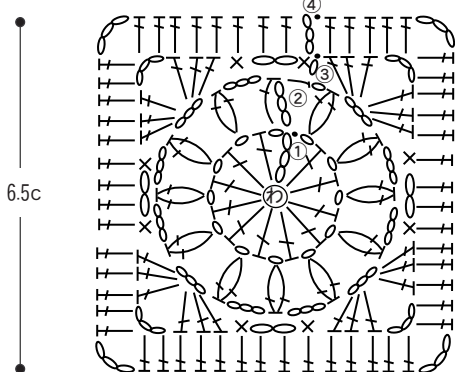
- 使用糸・・・【303】ファインメリノ(211)モカ...7g
(216)アプリコット...5g
(219)キャメル...3g
- 使用針・用具・・・カギ針5/0号、とじ針
- ゲージ・・・モチーフ1枚6.5cm角
- 出来上がり寸法・・・14cm角

★★編み方ポイント★★

モチーフをわの作り目をして、鎖3目で立ち上がり図を参照して色を替えながら4段編みます。モチーフA・B各2枚ずつ編みます。モチーフを外表に合わせて、モカ色で端の鎖1本をすくって、巻きかがりにつなぎます。モカ色で縁編みを1段編みます。

●モチーフの編み方

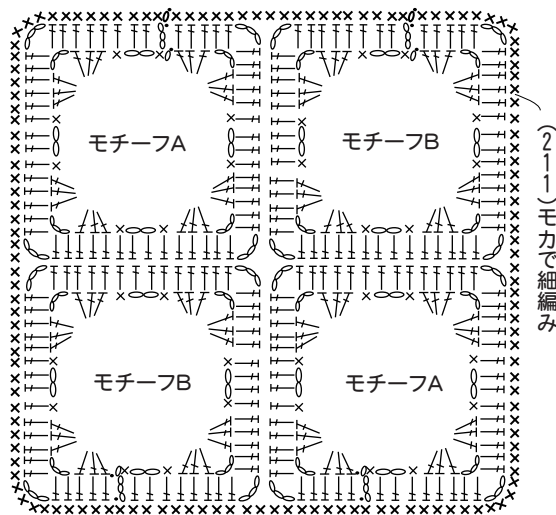
(カギ針5/0号)



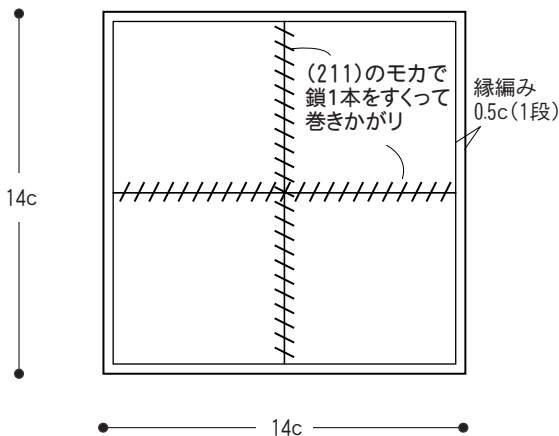
●配色

段数	モチーフA	モチーフB
1	(211)モカ	(216)アプリコット
2	(216)アプリコット	(211)モカ
3	(219)キャメル	(219)キャメル
4	(211)モカ	(216)アプリコット

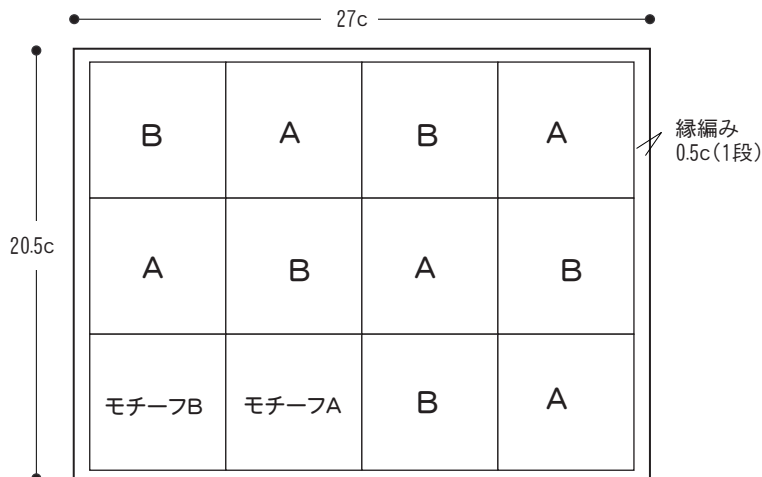
●縁編み (カギ針5/0号)



●モチーフのつなぎ方



ランチョンマットの場合



- 使用糸・・・【303】ファインメリノ・
(211)モカ...30g
(216)アプリコット...15g
(219)キャメル...10g

※図のようにモチーフをつないで、(211)モカで一周、縁編みをする。