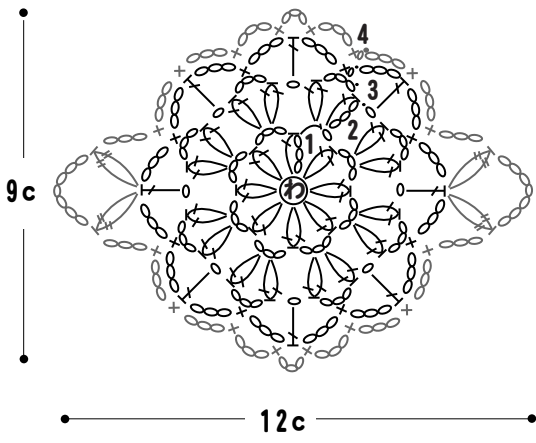


# ✿ ファインメリのモチーフのストール ✿

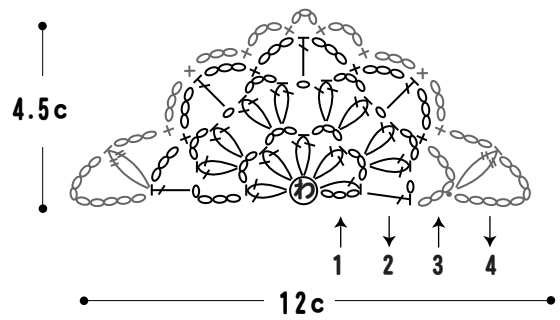
【作品No.13】

- 使用糸・・・303ファインメリノ  
220(グレー)...60g、219(キャメル)...50g  
214(エンジ)...45g、211(モカ)...35g
- 使用針・用具・・・カギ針5/0号
- ゲージ・・・モチーフ1枚 9cm×12cm
- 出来上がり寸法・・・幅50.5cm、長さ133cm

## ●モチーフA・B・Cの編み方図



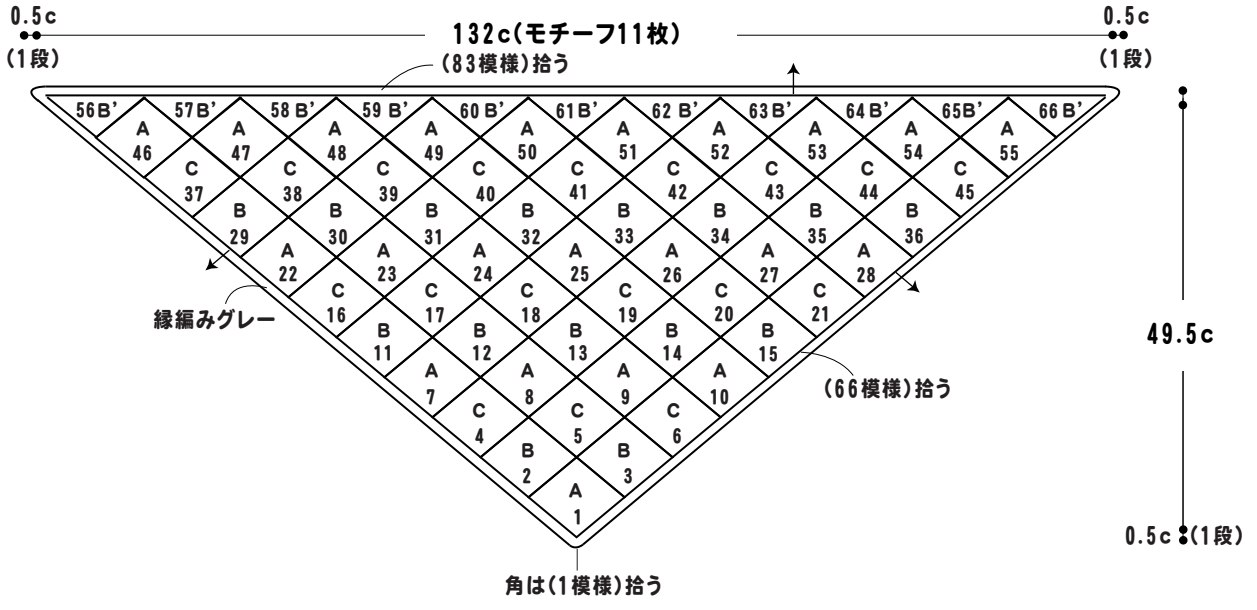
## ●モチーフB'の編み方図



## ●モチーフA・B・C・B'の配色、枚数

	1~3段	4段	枚数
モチーフA	219[キャメル]	220[グレー]	22枚
モチーフB	214[エンジ]	220[グレー]	15枚
モチーフC	211[モカ]	220[グレー]	18枚
モチーフB'	214[エンジ]	220[グレー]	11枚

## ●モチーフのストール



### ★★編み方ポイント★★

- モチーフはわの作り目をして、[長編み2目の玉編み、鎖3目]を8回編みいれます。2~3段までは図のように円形に編みま、4段めで色を替えて菱形になるように編みます。2枚のモチーフから4段めで編みつないで、1~55の順につなぎます。56~66までは半分のモチーフBを編みつなぎます。
- 縁編みを図のようにストール回りを1段編んで形を整えます。

