

NO. 06

06 ページの作品



571-1/虹色ループ(30g玉巻)/170g

2本棒針 9号・10号、カギ針 8/0号

A-83-15...直径15mm3個

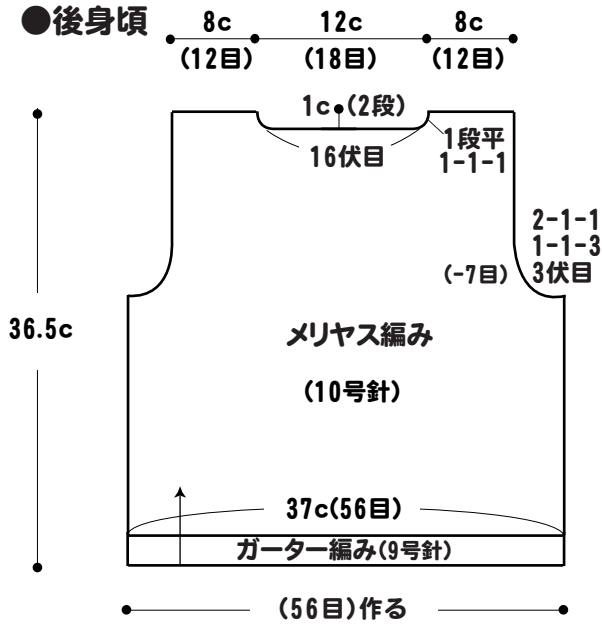
胸囲74cm/背肩幅28cm/着丈36.5cm/袖丈32.5cm

メリヤス編み 15目×19段

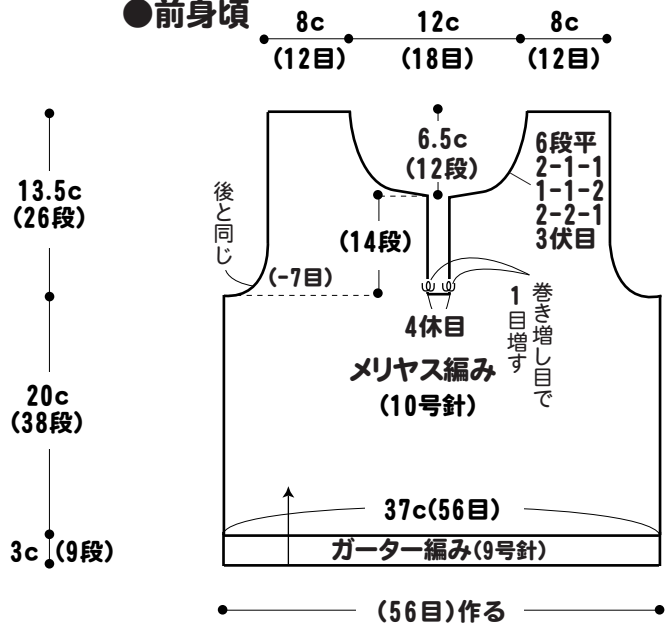
●編み方ポイント

身頃、袖...一般的な作り目で目を作り、メリヤス編みで編みます。前身頃は指定の位置で中央から左右に分けて編みますが、前中心側は細編みの拾い目分として1目増しておきます。
 まとめ...肩は引き抜き、脇と袖下はすくいとします。衿ぐりより目を拾い、細編み1段で整えます。前あきに細編みを編みますが、上前にはボタンホールをあけて編みます。袖を身頃に引き抜き編みでつけ、ボタンを付けます。

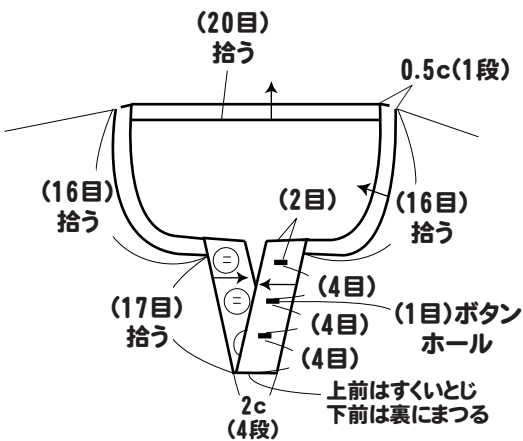
●後身頃



●前身頃



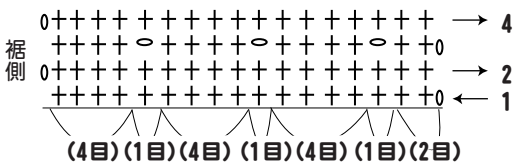
●衿ぐりと前あき 細編み (カギ針8/0号)



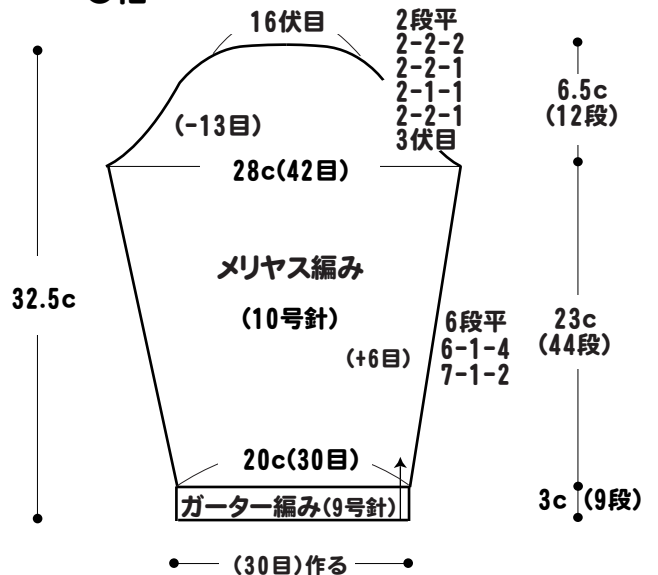
※前立ては左上ですので男女兼用です

●前あきとボタンホール

細編み (カギ針8/0号)



●袖



●ガーター編み

