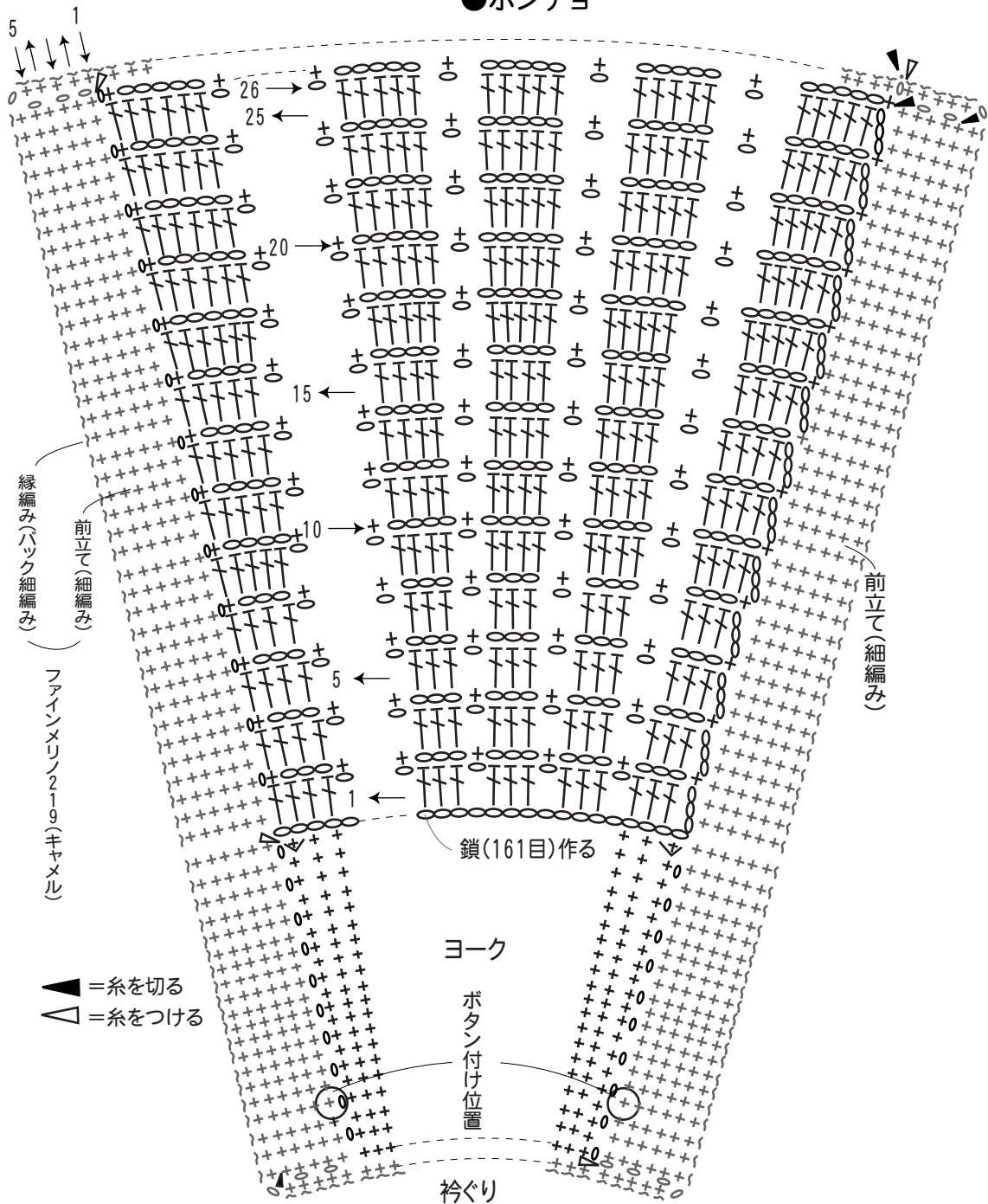


# ぽかぽかひつじちゃんのケーブ(90cmサイズ)

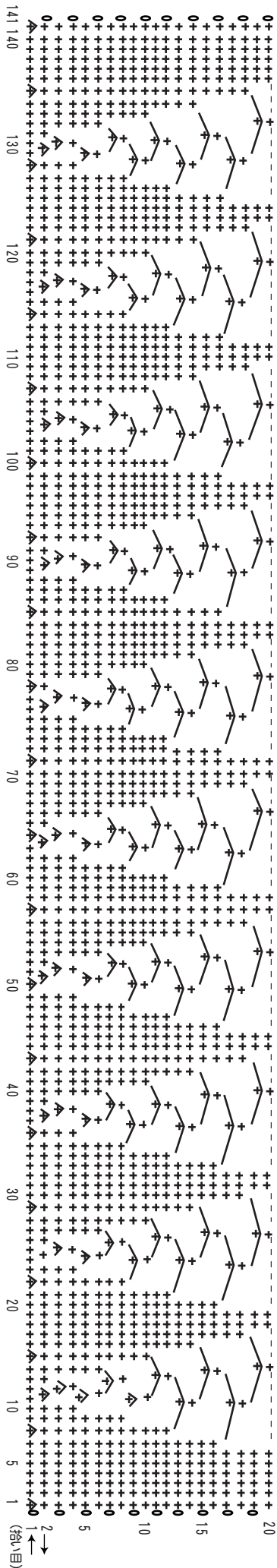
- 使用糸・・・ぽかぽかひつじちゃん 3(緑系段染め)...170g  
 ファインメリノ 219(キャメル)...20g
- 使用針・用具・・・カギ針6/0号  
 直径15mmの木ボタン 2個
- ゲージ・・・模様編み 22目×17段  
 (10cm平方)
- 出来上がり寸法・・・着丈30cm

## ●ポンチョ



### ★★編み方ポイント★★

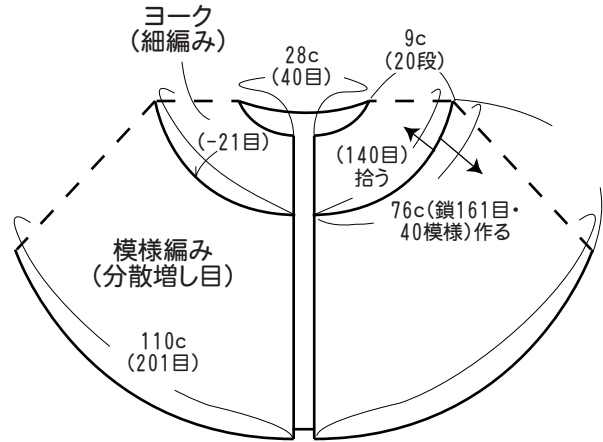
- 身頃・・・鎖161目作り、図を参照して、増し目をしながら模様編みを編みます。作り目より目を拾いこま編みでヨークを編みます。
- まとめ・・・前立て、縁編みをファインメリノ219(キャメル)にかえてバック細編みで編みます。ボタンホルダーを編み、前身頃ボタンでとめます。



●ヨークの減目の編み方図  
(カギ針6/0号)

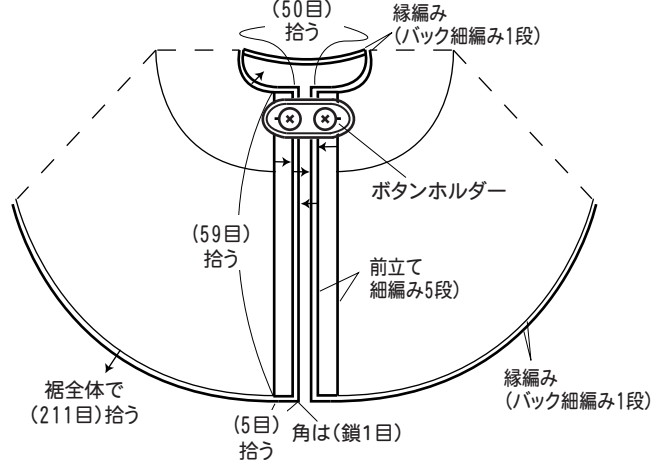
●ポンチョ

ぽかぽかひつじちゃん 3(緑系段染め)



●前立て・縁編み(カギ針6/0号)

ファインメリノ 219(キャメル)



●ボタンホルダーの編み方

(カギ針6/0号)

1~5段・・・ぽかぽかひつじちゃん 3(緑系段染め)  
縁編み・・・ファインメリノ 219(キャメル)

