

■ 素材 (商品番号・商品名・色番号・数量)

525	エンジェル	(40g玉巻)	1	290g
525	エンジェル	(40g玉巻)	6	315g

■ ゲージ (10cm 平方)

模様編み 10目×7段

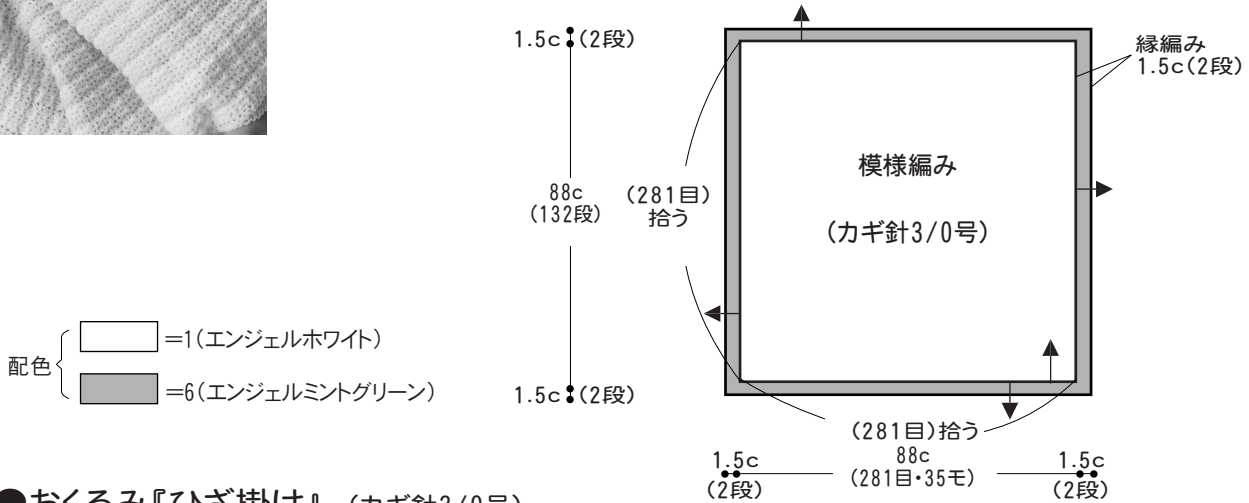
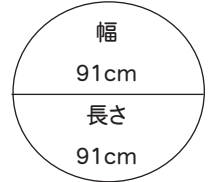
■ 使用針・用具

カギ針 3/0号

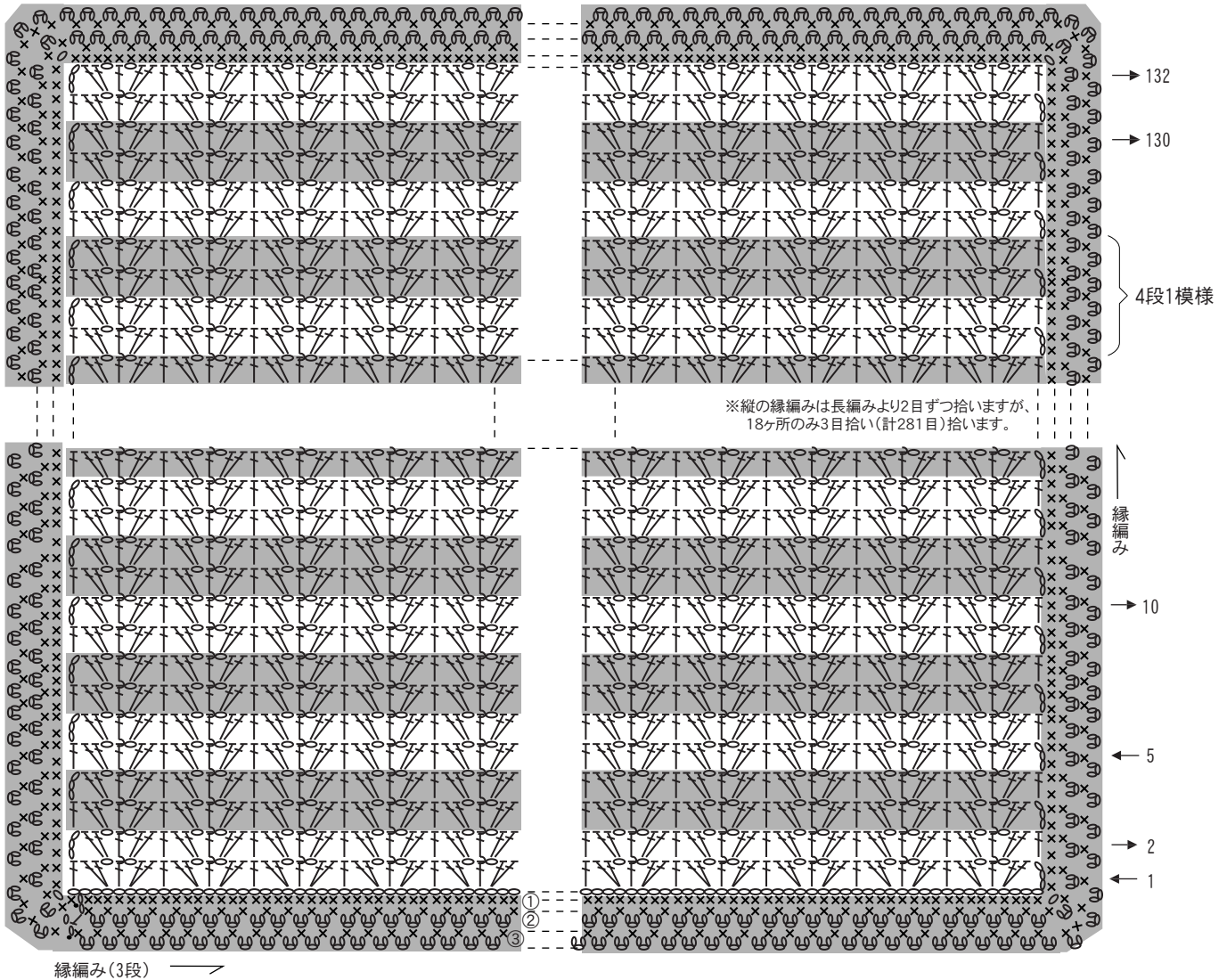
■ 編み方ポイント

● 鎖281目を作り目して、鎖3目で立ち上がり図を参照して2段毎に色を替えて編みます。縁編を2段編みつけます。

■ 出来上り寸法



● おくるみ『ひざ掛け』 (カギ針3/0号)



★ゲージは編み手により異なります。ゲージが合わない場合は、針の号数を変えて編んでください。又はゲージを取り直して編んでくださいね。