

＊コットン・テープのベスト＊

【作品No.28】

■使用糸・・・512 コットン・テープ 7(スプリンググリーン)...50g
8(マスタードイエロー)...200g

■使用針・用具・・・カギ針 7/0号

■ゲージ(10cm平方)・・・模様編み 16目・11段

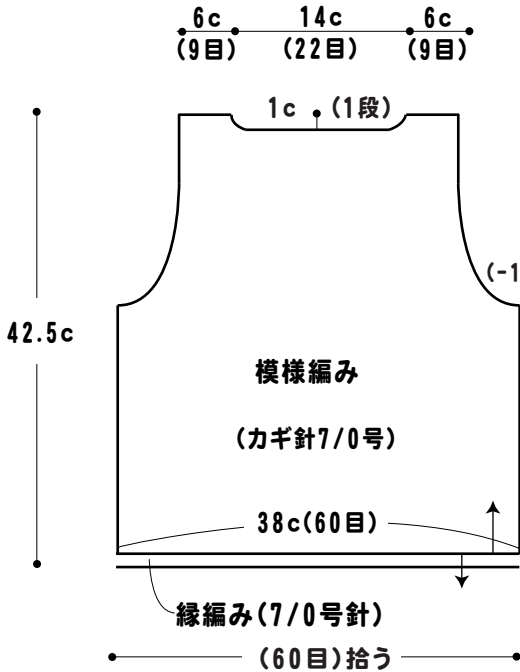
■出来上がり寸法・・・胸囲77.5cm、背肩幅29cm、着丈42.5cm

★★編み方ポイント★★

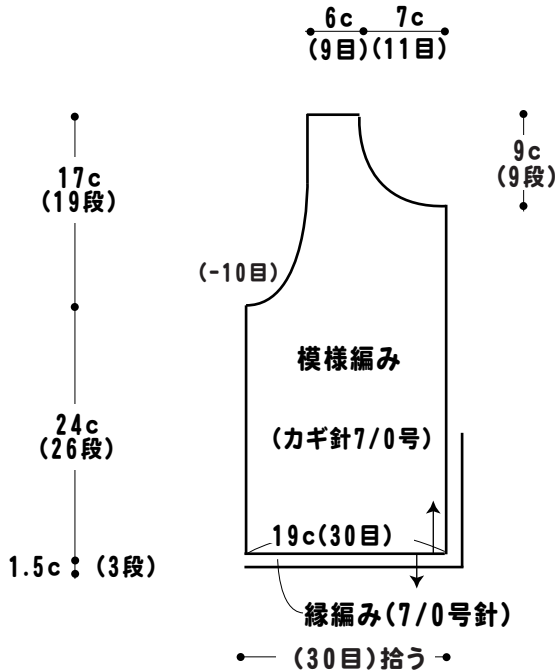
- 身頃・・・共鎖の裏山を拾う作り目をし、模様編みで図のように編みます。
- まとめ・・・肩は鎖はぎ(又は巻きとじ)、脇は鎖とじをします。裾、前立て、衿と続けて縁編みを編みつけます。袖ぐりに縁編みを編みます。ボタンを編んで付けます。前立てを編む時にボタンホールを1ヶ所作ります。



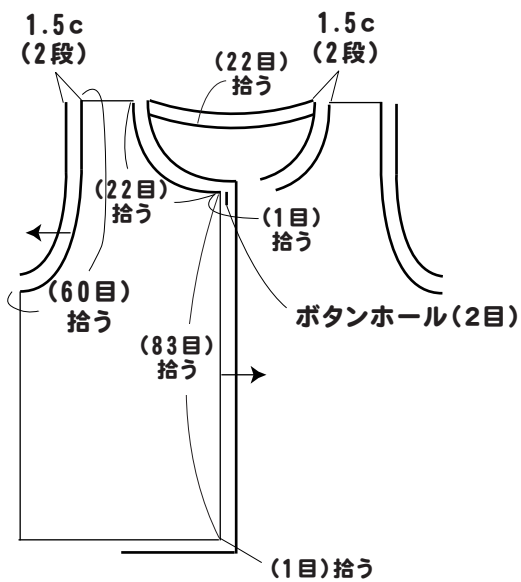
●後身頃



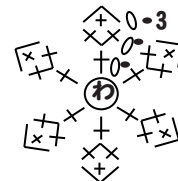
●前身頃



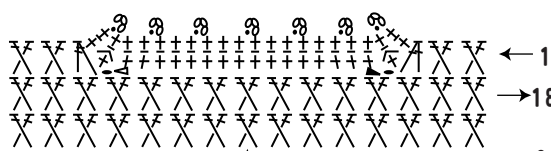
●衿ぐり、前立て、袖ぐり 縁編み(カギ針7/0号)



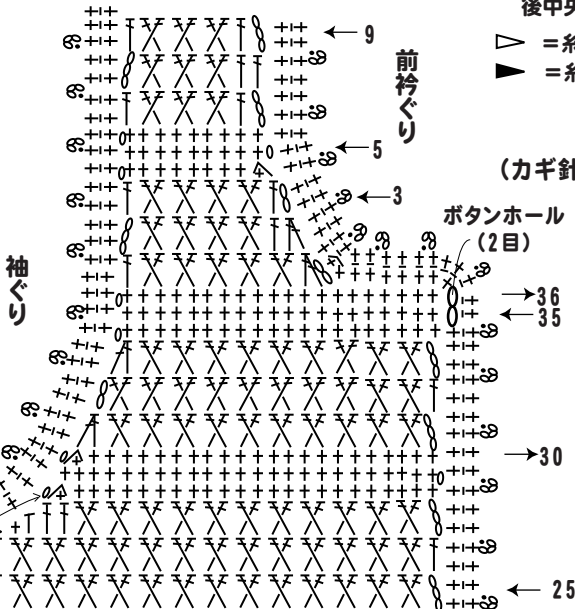
●ボタン (カギ針7/0号)



後衿ぐり



肩

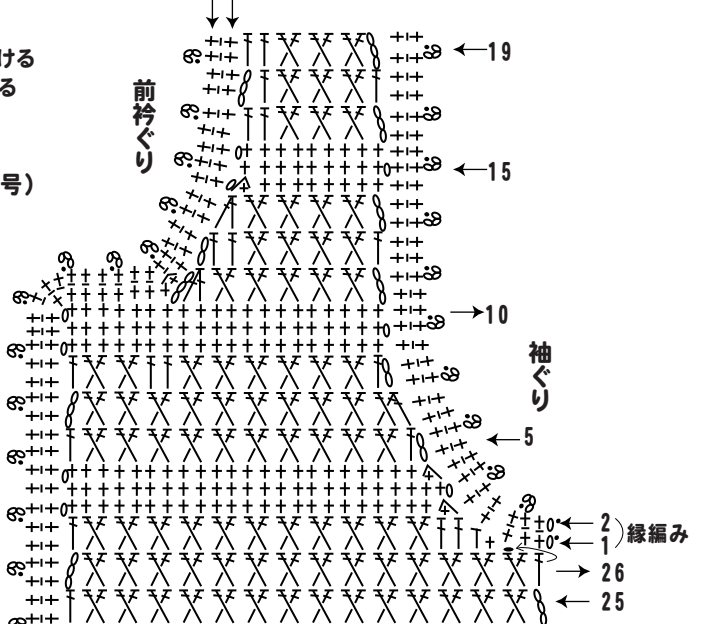


後中央

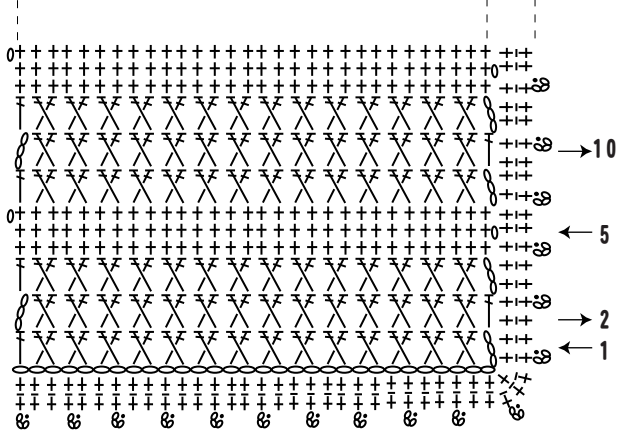
▽ =糸を付ける
▶ =糸を切る

(カギ針7/0号)

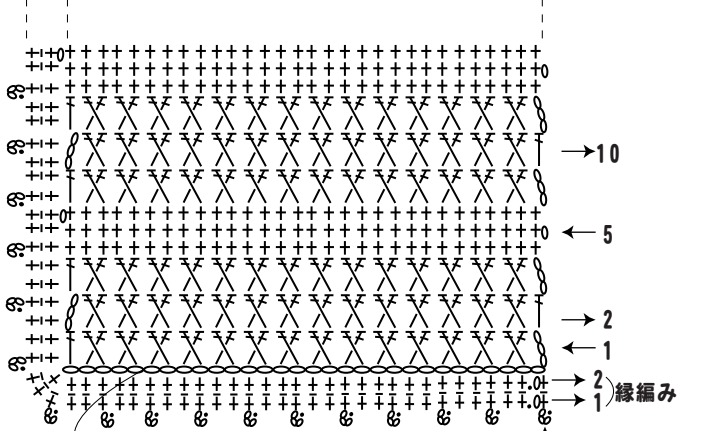
前衿ぐり



右前身頃



左前身頃



※縁編みはスプリンググリーンで編む

(鎖27目)作る

後身頃
編み始め