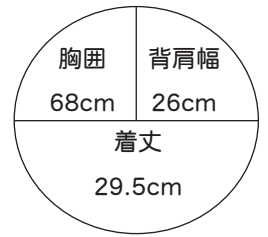




NO. 23

18ページの作品

■出来上り寸法



■素材(商品番号・商品名・色番号・数量)

537 | ファインモール (40g玉巻) | 75 | 90g

■ゲージ(10cm平方)

■使用針・用具

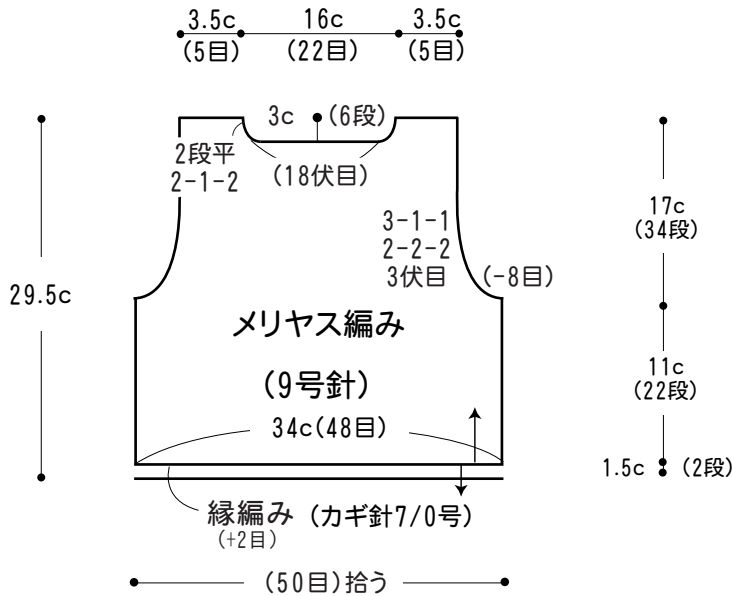
メリヤス編み 14目×20段

2本棒針 9号
カギ針 7/0号

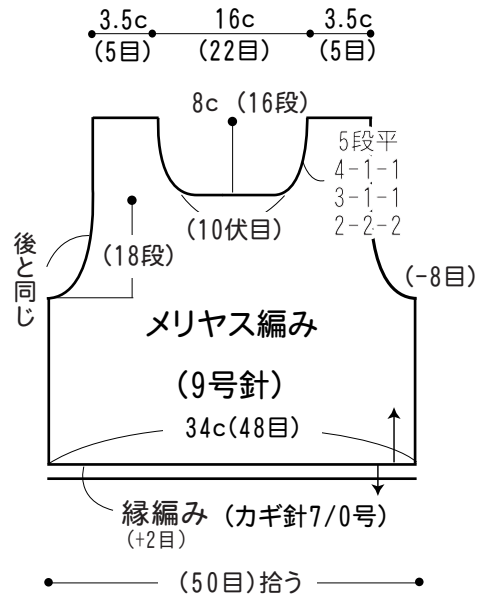
■編み方ポイント

- 前後身頃・・・一般的な作り目をして、メリヤス編みで編みます。袖ぐり、衿ぐりは伏せ目と端1目立てる減目で編みます。
- まどめ・・・肩をかぶせはぎ、脇をすくいとじて合わせます。裾、袖ぐり、衿ぐりより目を拾いカギ針で縁編みを編みます。

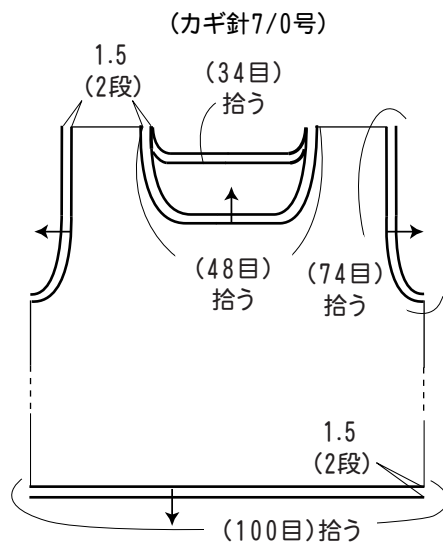
●後身頃



●前身頃

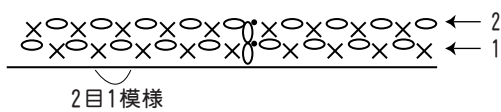


●裾、袖ぐり、衿ぐり



●縁編みの編み方

カギ針(7/0号)



※縁編みは編み手により目数が違ってきますので、身頃とバランスよく拾います。