

■素材(商品番号・商品名・色番号・数量)

527	純毛並太・2	(40g玉巻)	5	220g
527	純毛並太・2	(40g玉巻)	10	刺繍分 20g
527	純毛並太・2	(40g玉巻)	1	刺繍分 15g

■ゲージ(10cm平方)

メリヤス編み 19.5目×25段

■使用針・用具

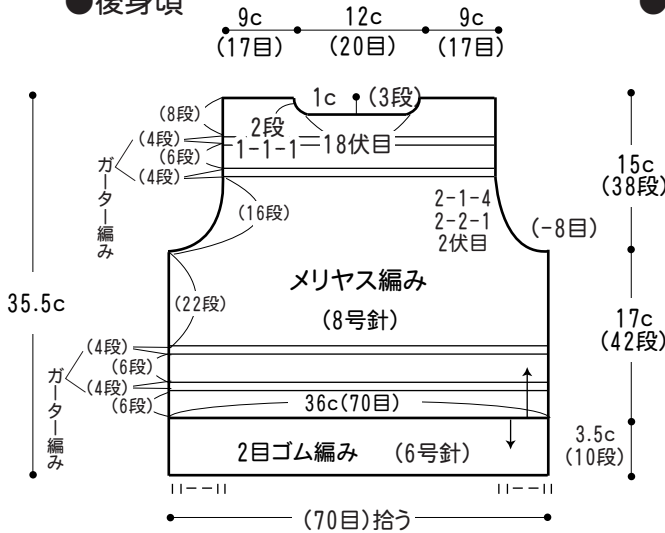
2本棒針 6号・8号  
★ボタンは作品集に掲載のA-235を使用しています。(直径15mmを5個)

■編み方ポイント

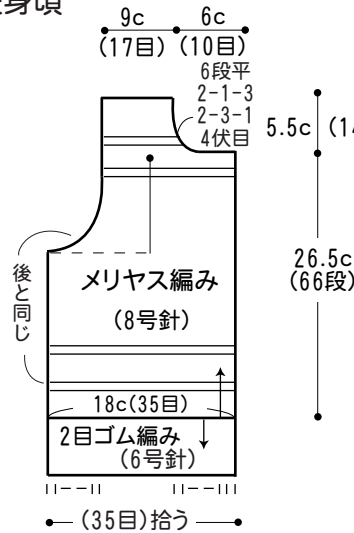
●身頃・・・別鎖の裏山を拾う作り目で編み始め、メリヤス編みで編みます。指定の位置にガーター編みを編みます。袖も同様に編みます。袖ぐり、衿ぐり、袖山は伏せ目と端1目立てる減目で編みます。袖下は1目内側のねじり増し目で編みます。裾、袖口の別鎖を解いて目を拾い2目ゴム編みを編み、2目ゴム編み止めをします。

●まとめ・・・肩をかぶせはぎ、脇をすくいとしします。衿ぐりより目を拾い2目ゴム編みを編み、2目ゴム編み止めをします。前立てを2目ゴム編みで編み、2目ゴム編み止めをします。袖を引き抜き止めで身頃につけます。刺繍をします。

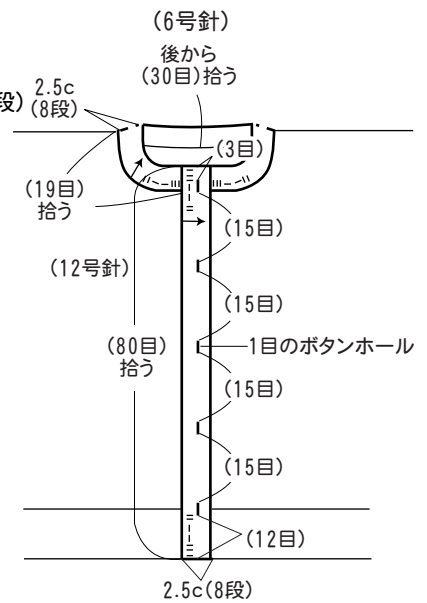
●後身頃



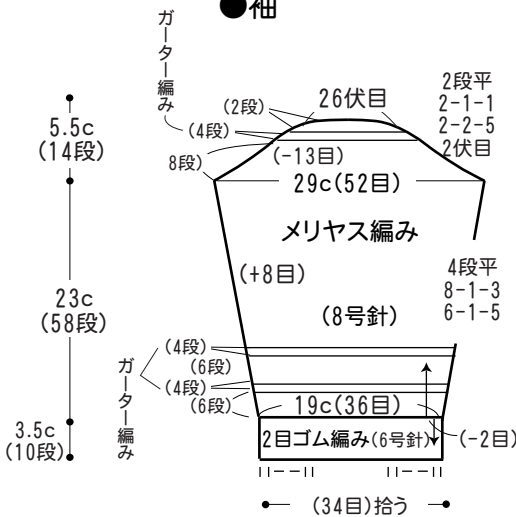
●後身頃



●衿・前立て2目ゴム編み



●袖



●身頃の刺繍



※左右の前身頃に刺します。