

Baby's Knit やさしい胴着

★0ヶ月～6ヶ月

■素材(商品番号・商品名・色番号・数量)
310 | アールコットン100 (40g玉巻) | 5 | 75g

■ゲージ(10cm平方)
模様編み 24目×37段

■使用針・用具
2本棒針 4号
カギ針 4/0号

■出来上り寸法
胸囲...58cm 背肩幅...22cm 着丈...28cm

★3ヶ月～12ヶ月

■素材(商品番号・商品名・色番号・数量)
アールコットン100 (40g玉巻) | 7 | 80g

■ゲージ(10cm平方)
模様編み 22.5目×35段

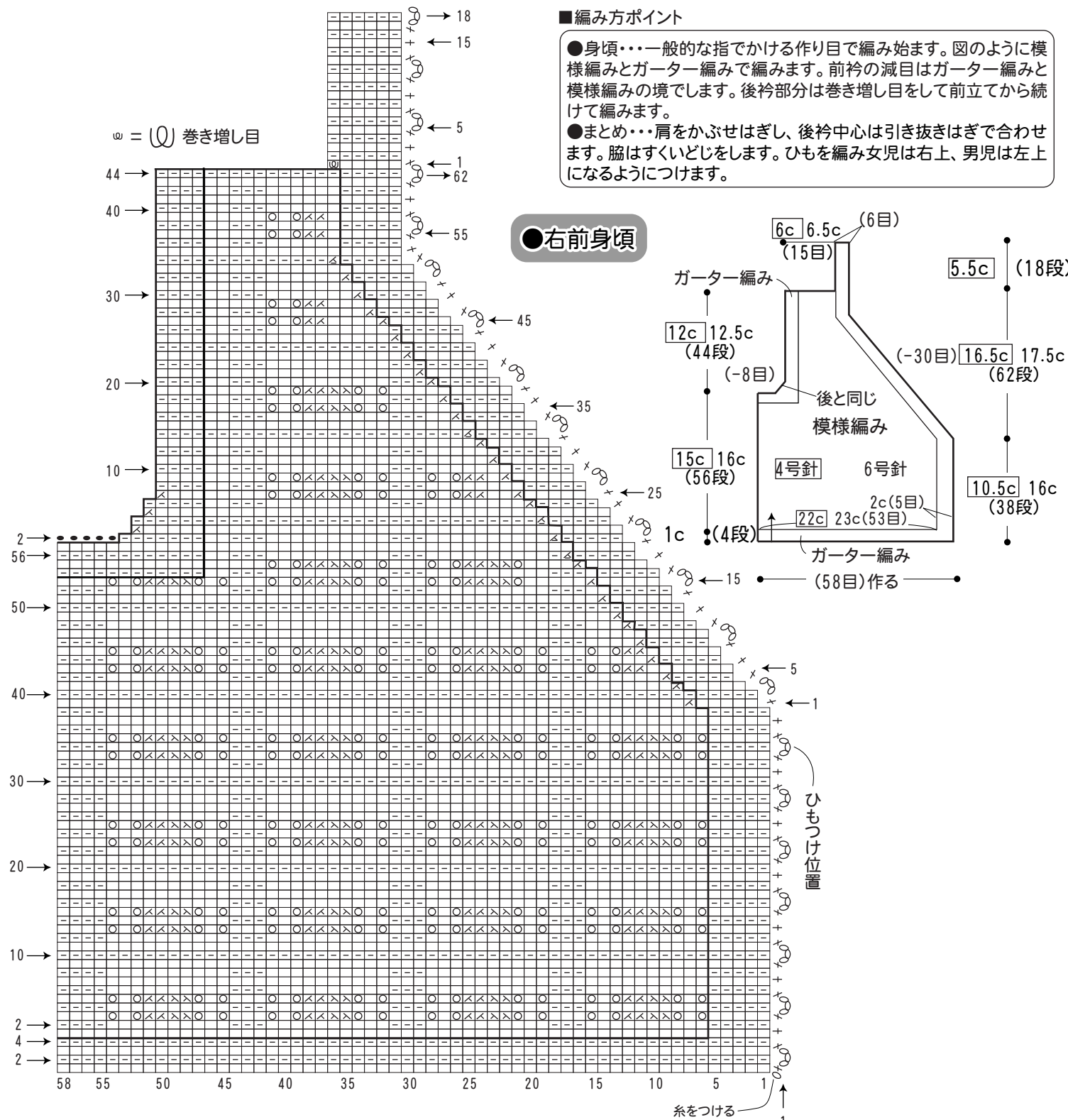
■使用針・用具
2本棒針 6号
カギ針 6/0号

■出来上り寸法
胸囲...60cm 背肩幅...24cm 着丈...29.5cm

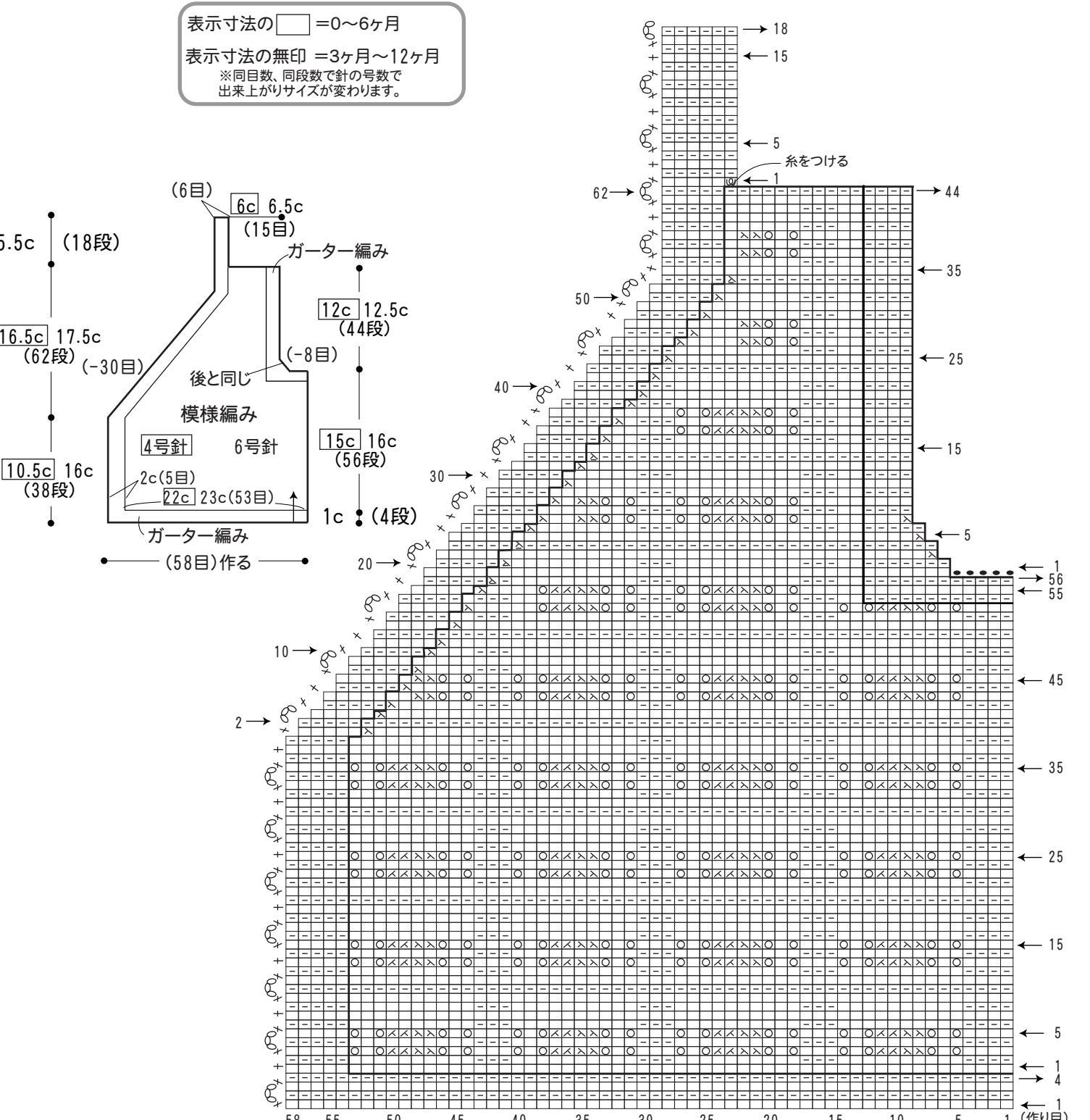
■編み方ポイント

- 身頃...一般的な指でかける作り目で編み始ます。図のように模様編みとガーター編みで編みます。前衿の減目はガーター編みと模様編みの境でします。後衿部分は巻き増し目をして前立てから続けて編みます。
- まどめ...肩をかぶせはぎし、後衿中心は引き抜きはぎで合わせます。脇はすくいとじをします。ひもを編み女兒は右上、男児は左上になるようにつけます。

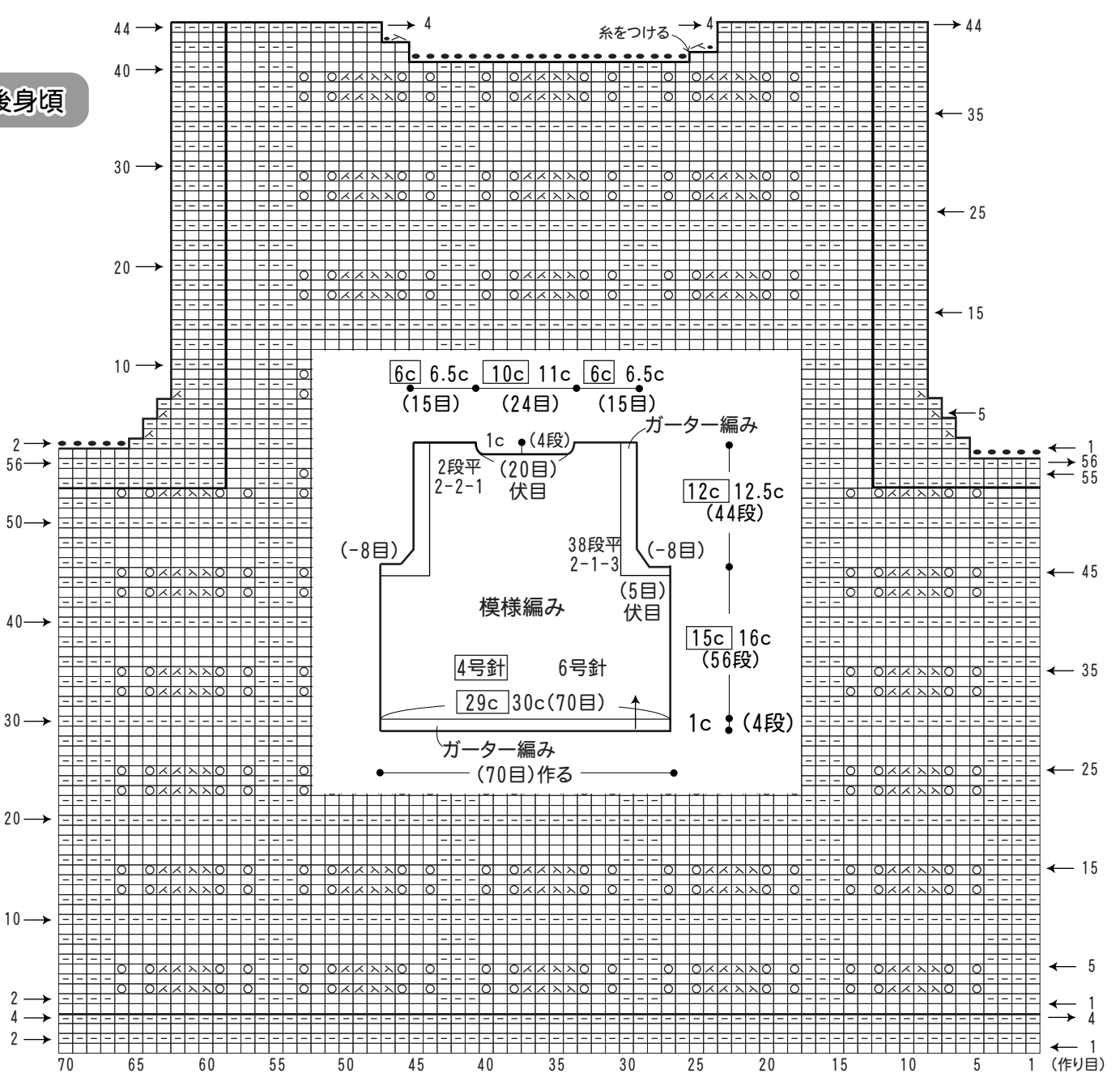
●右前身頃



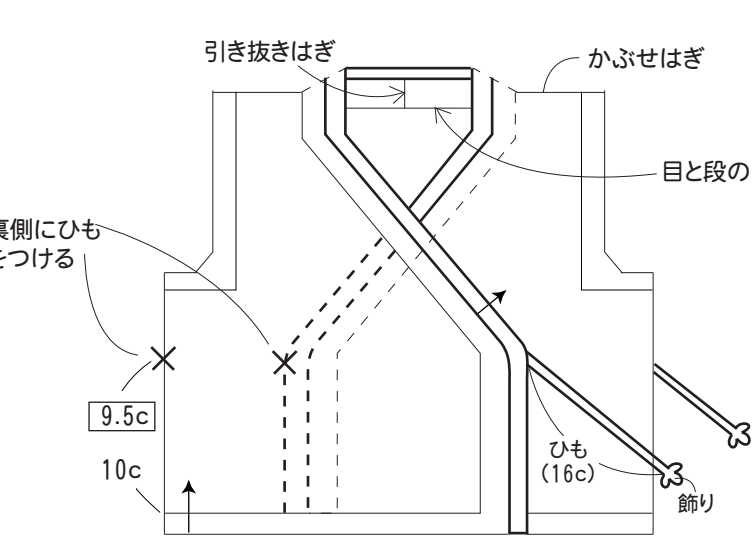
表示寸法の □ = 0～6ヶ月
表示寸法の無印 = 3ヶ月～12ヶ月
※同目数、同段数で針の号数で出来上がりサイズが変わります。



●後身頃

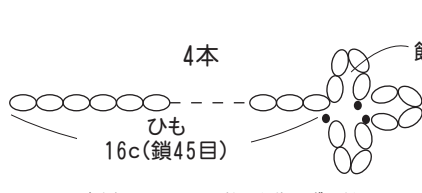


●前立て・衿(縁編み)



●ひも(鎖編み)

カギ針 4/0号 6/0号



※男児用は打ち合わせを反対(左上)にする。