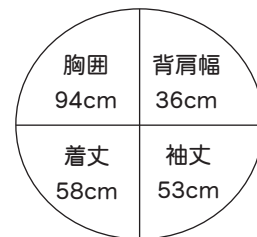


■出来上り寸法



■素材(商品番号・商品名・色番号・数量)

219	ふわふわモヘア (40g玉巻)	9	260g
536	マルチ・ノット (50gコーン巻)	102	130g

■ゲージ(10cm平方)

メリヤス編み 13目×17段

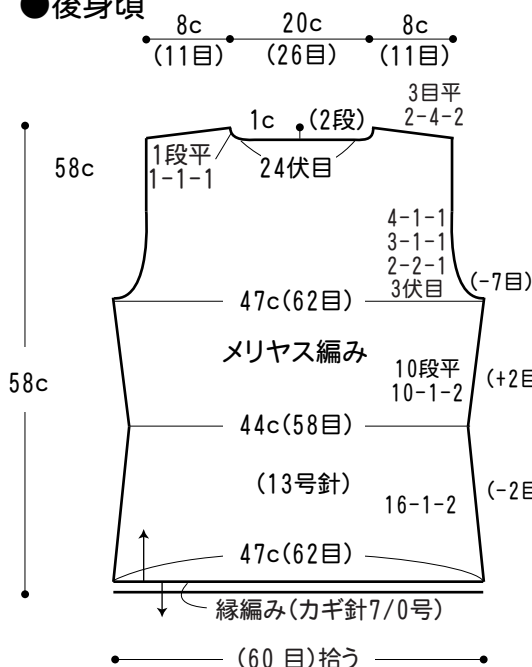
■使用針・用具

2本棒針 13号
4本棒針(輪針) 10・12・13号
縄編み針
カギ針 7/0号

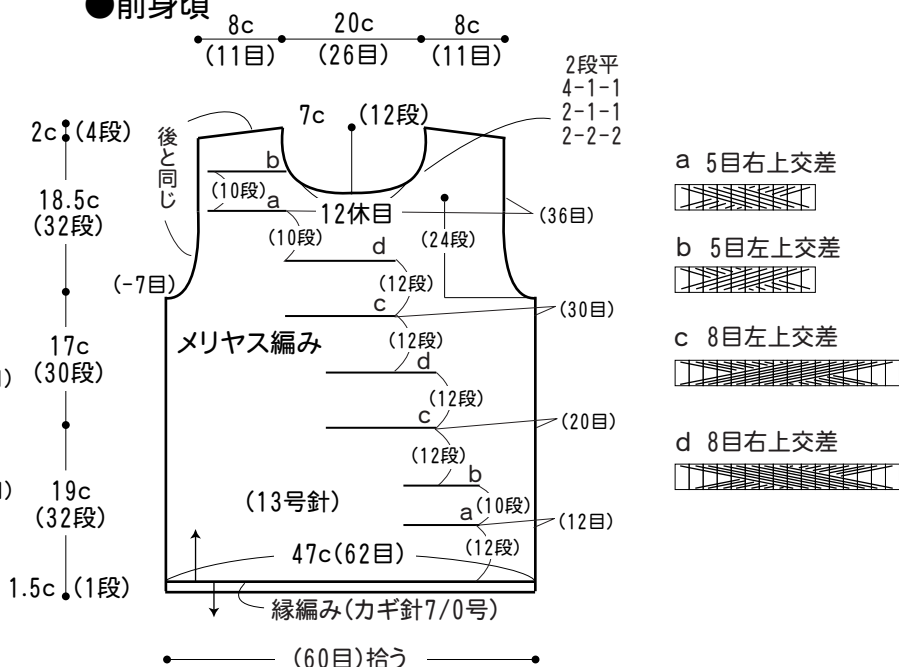
■編み方ポイント

- 後身頃・・・共鎖の作り目を作り、1段めは鎖の裏山を拾って編み始めます。脇は端1目立てる増減目、袖ぐり、衿ぐりは伏せ目と端1目立てる減目で編み、肩は引き返し編みで編みます。
- 前身頃・・・後と同技法で編みますが指定位置で交差編みa、b、c、dを配置し、衿ぐり中心は休み目にします。
- 袖・・・身頃と同様に作り目をして、袖下はねじり増し目で編みます。
- まとめ・・・肩はかぶせはぎします。脇、袖下をすくいとします。裾、袖口、衿に縁編みを輪で編みつけます。袖を身頃に引き抜きとしてつけます。
※すべてふわふわモヘアとマルチ・ノットの2本どりで編みます。

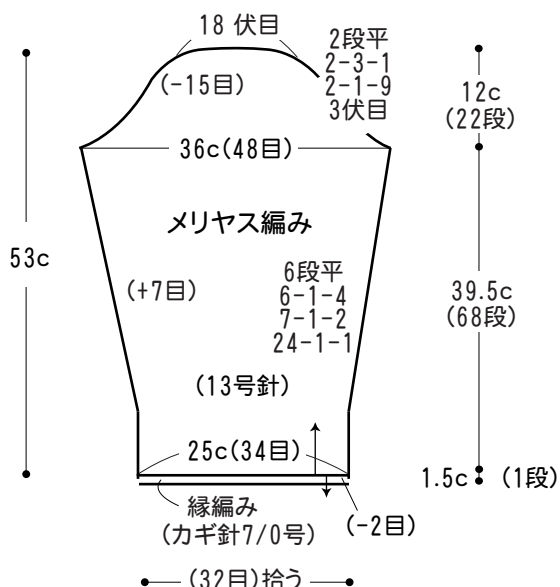
●後身頃



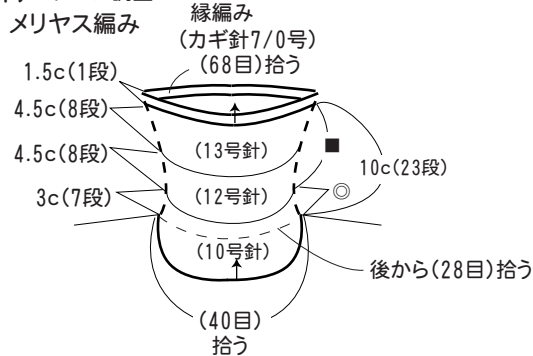
●前身頃



●袖



●衿 ゲージ調整



■ =裏メリヤス編み

◎ =メリヤス編み

※表に折り返した時編み目が、メリヤス編みになるように編む

●縁編み

カギ針7/0号

