



NO. 01

3ページの作品

■素材(商品番号・商品名・色番号・数量)

214|ソフトメリノ (40g玉巻) | 4 | 570g

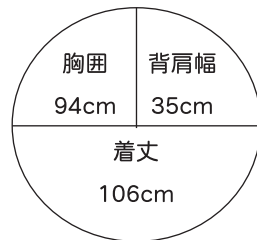
■ゲージ(10cm平方)

模様編み 21目×32段

■使用針・用具

2本棒針 6号・7号
輪針 3号・5号

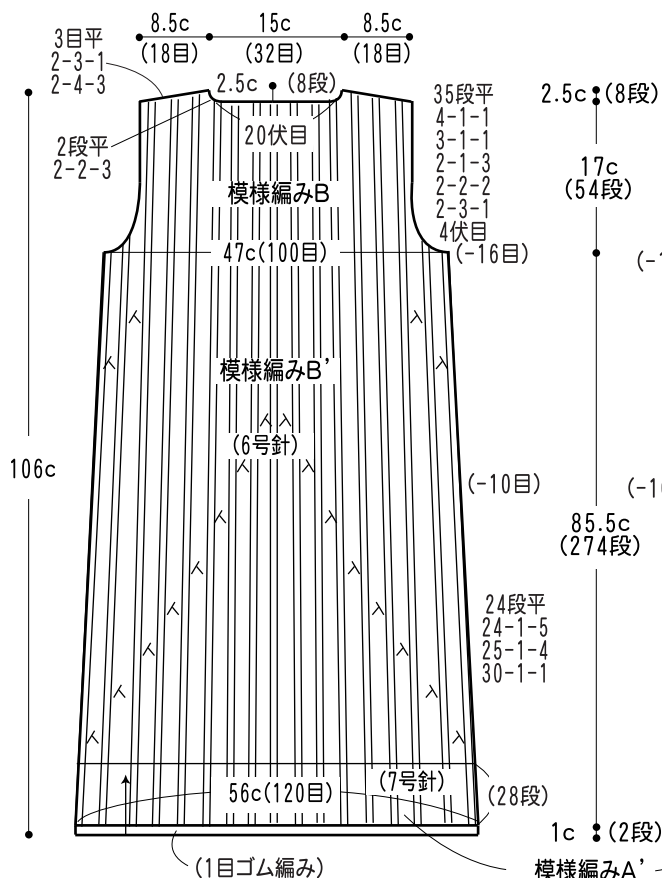
■出来上り寸法



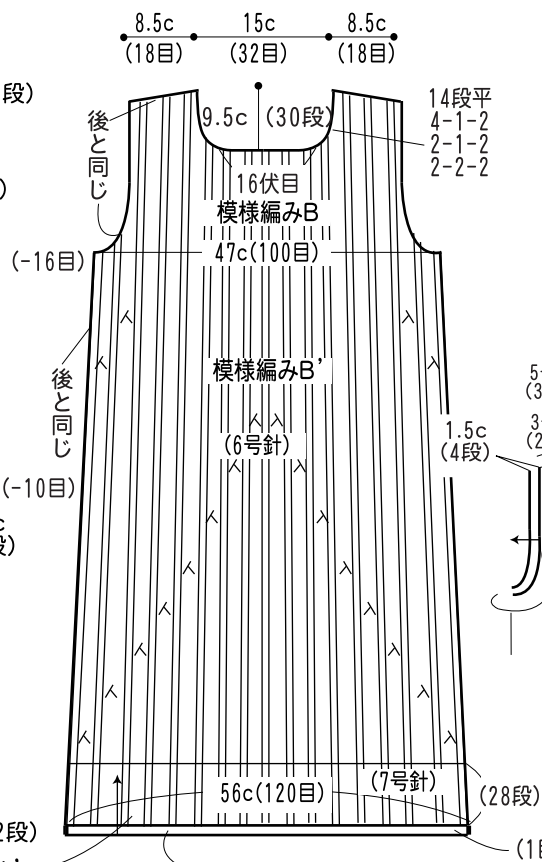
■編み方ポイント

●身頃・・・裾で1目ゴム編みの作り目から編み始め、続けて模様編みで編みます。袖ぐりまで図のように分散減目で編みます。袖ぐり、衿ぐりは端1目内側の減目と伏せ目で編みます。肩はかぶせはぎ、脇はすくいと同じにします。衿、袖ぐりは拾い目して1目ゴム編みで編みます。編み終わりは1目ゴム編み止めになります。

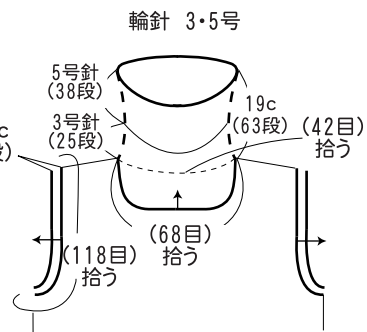
●後身頃



●前身頃



●衿・袖ぐり (1目ゴム編み)



●模様編みA'・B'とスカートの分散減目の編み方

●模様編み符号図

