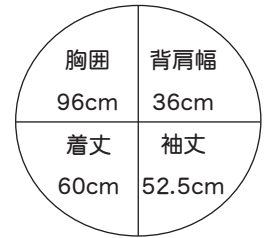


### ■出来上り寸法



### ■素材 (商品番号・商品名・色番号・数量)

|    |             |         |      |      |
|----|-------------|---------|------|------|
| 32 | ヌーベル・シルク    | (40g玉巻) | 5905 | 300g |
| 33 | スーパーキット・モヘア | (25g玉巻) | 5806 | 45g  |

### ■ゲージ(10cm平方)

模様編み 24目×34段

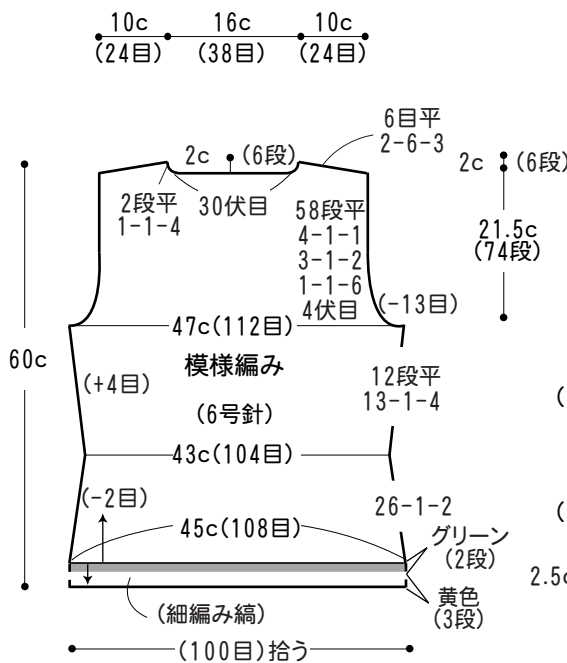
### ■使用針・用具

2本棒針 6号  
カギ針 4/0号  
★ボタンは作品集に掲載のA-125を使用しています。(直径18mmを4個)

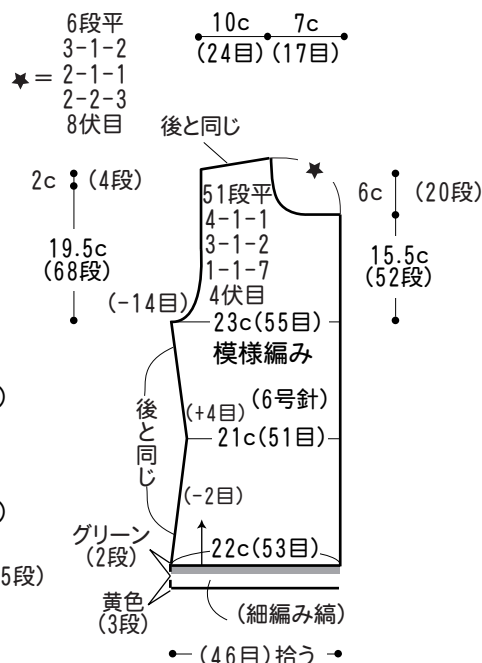
### ■編み方ポイント

★スーパーキットモヘアはすべて2本どりにします。  
●身頃・袖・・・指でかける作り目で編み始めます。模様編みはすべり目の編み込み模様で横糸渡して、図を参照して編みます。  
●まとめ・・・肩をかぶせはぎします。脇、袖下はすくいとしをします。袖は身頃に引き抜きとしてつけます。衿、裾、前立ては細編み縞、袖口も同様に編みます。右前の細編み1段めにボタンホールを作ります。

### ●後身頃

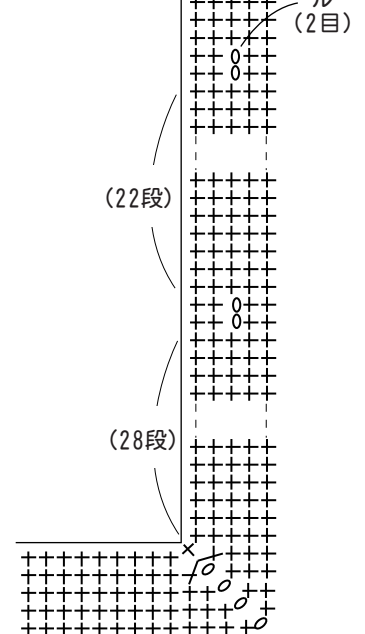


### ●前身頃

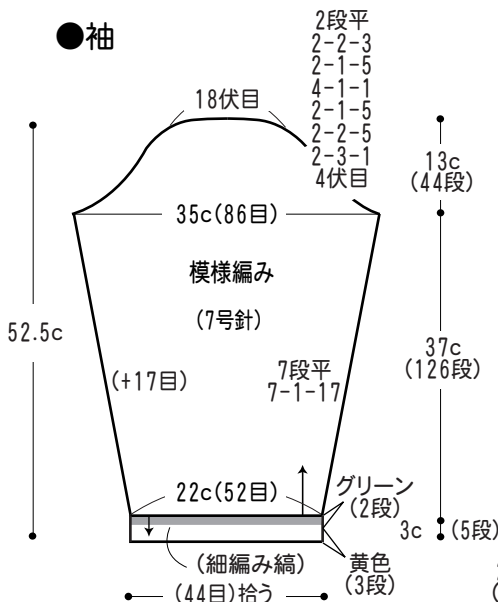


### ●縁編み

(カギ針4/0号)

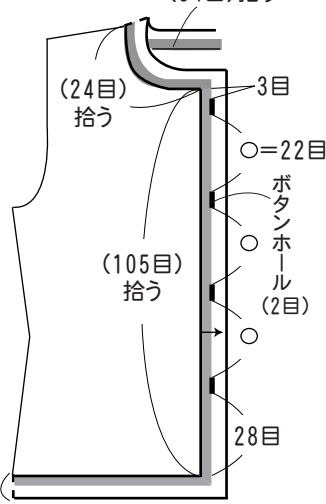


### ●袖



### ●衿・前立て・裾

(カギ針4/0号) 後から (34目) 拾う



### ●模様編み符号図

裏目のすべり目 (4段)

