

# 作品 NO. 3

# ボートネックのセーター

■素材(商品番号・商品名・色番号・数量)

212 | モヘア段染め (40g玉巻) | 7 | 310g

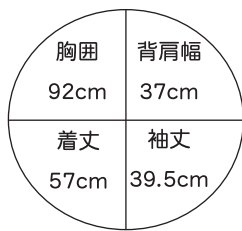
■ゲージ(10cm平方)

メリヤス編み 14目×22段

■使用針・用具

2本棒針 8号・10号・15号  
カギ針 7/0号

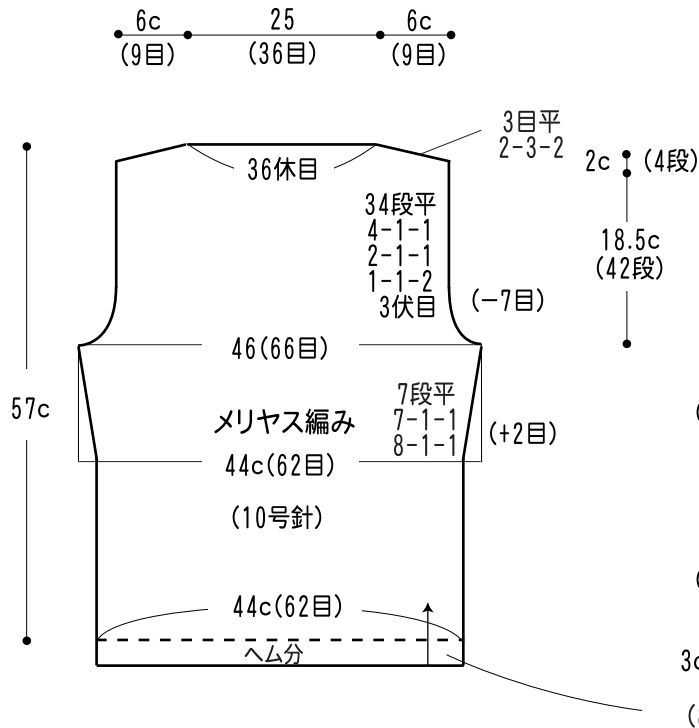
■出来上り寸法



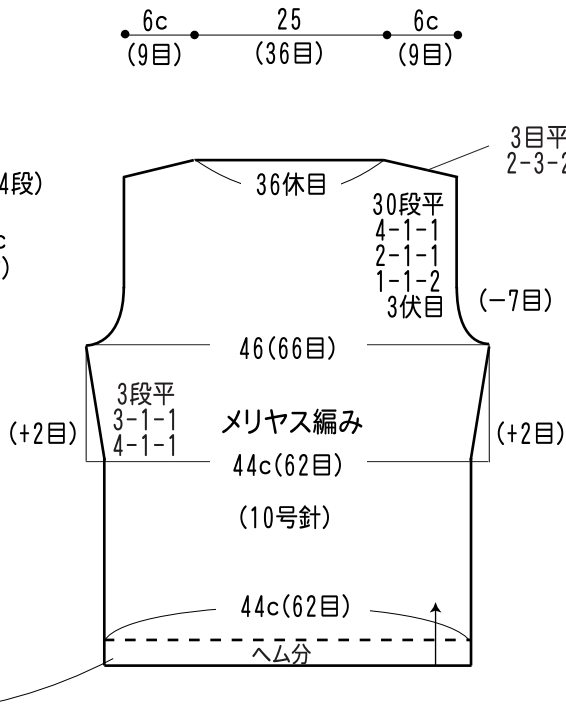
■編み方ポイント

- 身頃・袖=別鎖の裏山を拾う作り目で目を作り、メリヤス編みで7段編み、8段目で針をかえて裾の模様を編み7段編んで8段目で別鎖を解いて、編み始めの目と合わせます。袖も同じ様に編みます。(下図を参照します。)肩をかぶせはぎしません。衿ぐりは鎖目を1目入れながら伏せ止めします。
- まどめ=脇、袖下をすくいとします。袖を身頃に引き抜きとじでつけます。

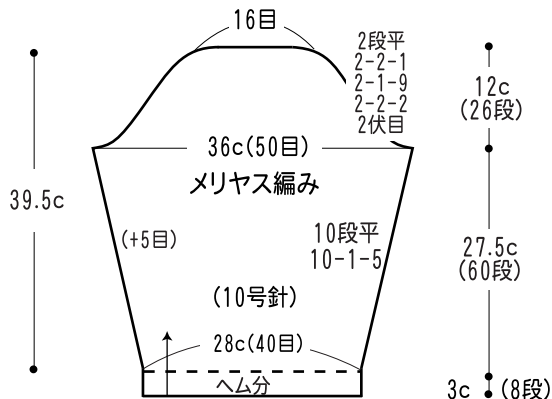
## ●後身頃



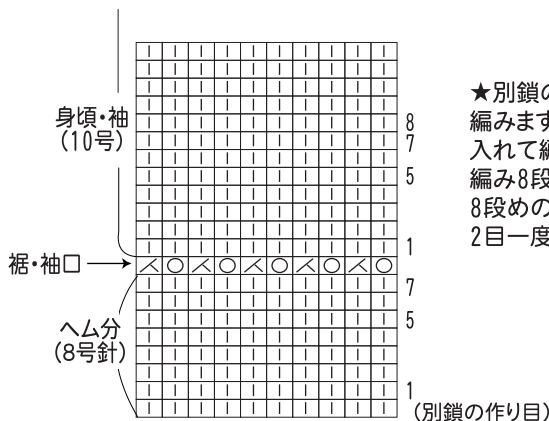
## ●前身頃



## ●袖



## ●裾・袖口の模様編み



★別鎖の作り目をして7段8号針で編みます。8段目に裾・袖口の模様入れて編み、針を10号にかえて7段編み8段目で裾・袖口の別鎖を解いて8段めの目と編み始めの目を一緒に2目一度をします。

## ●衿ぐりの縁止め(カギ針7/0号)

