

作品 NO. 14

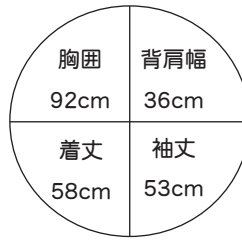
編込み模様のセーター

機械編み

■ 素材 (商品番号・商品名・色番号・数量)

5	純毛中細 (40g玉巻)	323	120g
5	純毛中細 (40g玉巻)	307	95g
5	純毛中細 (40g玉巻)	301	90g
5	純毛中細 (40g玉巻)	310	75g

■ 出来上り寸法



■ 編み方ポイント

- 身頃・袖=捨て編みの作り目より編み始め、編込み模様で編みます。裾、袖口は捨て編みをはずして1目ゴム編みを編みます。
- 衿=1目ゴム編みで別編みして、編機に身頃と中表にかけペラ越しして2段編み伏せ止めます。
- まとめ=脇、袖下をすくいとじて、袖を身頃に引き抜きとじてつけます。

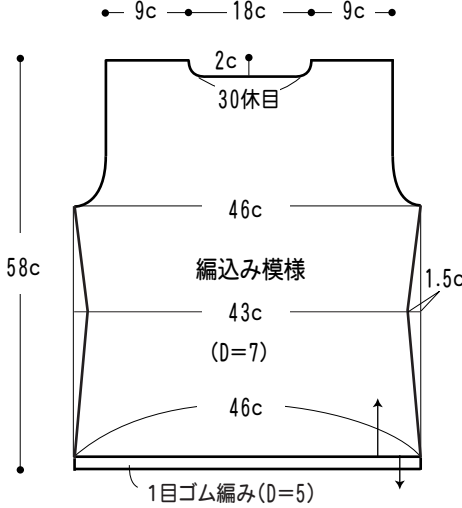
■ ゲージ (10cm平方)

模様編み 33目×39段

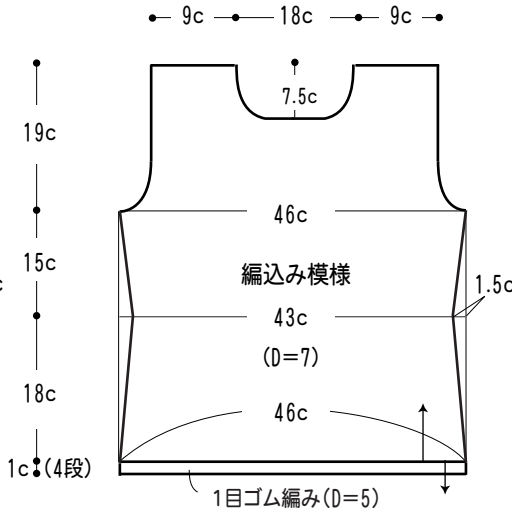
■ 使用針・用具

4.5mmピッチの編機

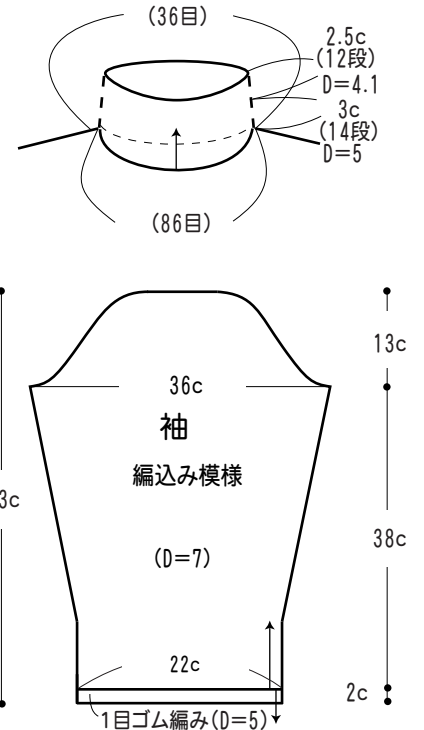
● 後身頃



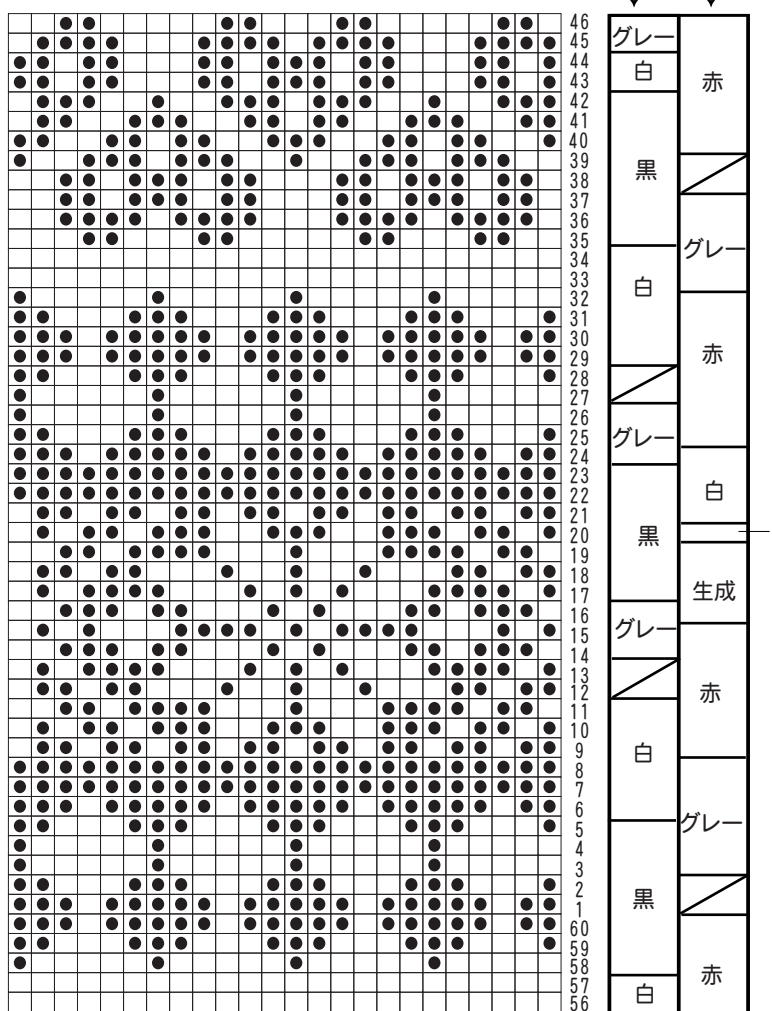
● 前身頃



● 衿 (1目ゴム編み)



● 編込み模様のパンチカード



● 編込み模様

