

作品 NO. 17

縄編み模様のセーター

■ 素材 (商品番号・商品名・色番号・数量)

22 | ネップ・ツイード並太 (200gカセ) | 1013 | 560g

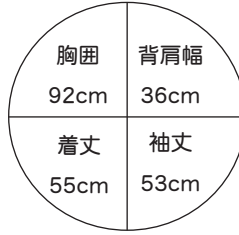
■ ゲージ (10cm平方)

模様編み 21目×28段

■ 使用針・用具

2本棒針 6号・8号
輪針 6号
縄編み針

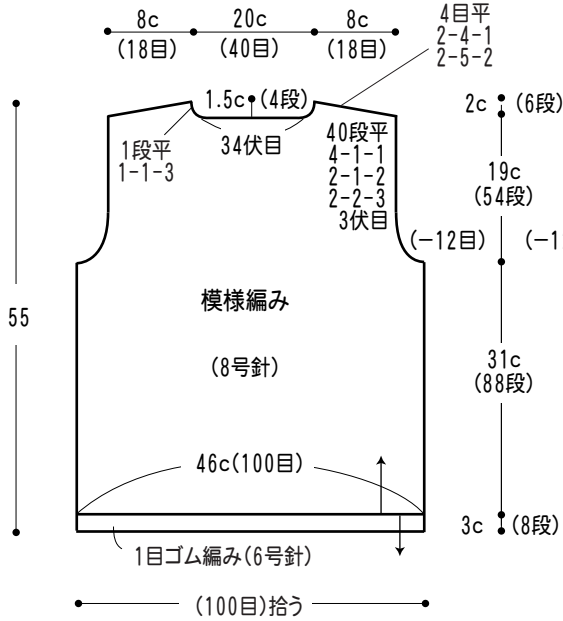
■ 出来上り寸法



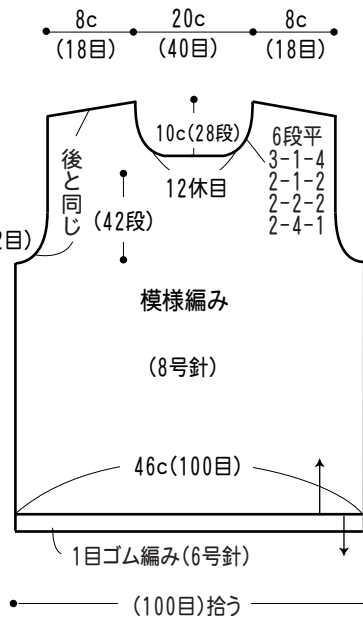
■ 編み方ポイント

- 身頃・袖=別鎖の裏山を拾う作り目をして、模様編みで図のように編みます。(ウエスト部分は針の号数をさげてゲージ調整します。) 減目は1目は端仕立て減目、2目以上は伏せ目、増し目は1目内側のねじり増し目を行います。袖口、裾の作り目を解いてガーター編みを編み裏側より伏せ止めをします。
- 衿=肩をかぶせはぎして、衿ぐりより必要目数を拾いガーターで編みます。編み終わりは裏側より伏せ止めをします。
- まとめ=脇、袖下をすくいとじて、袖を身頃に引き抜きとじてつけます。

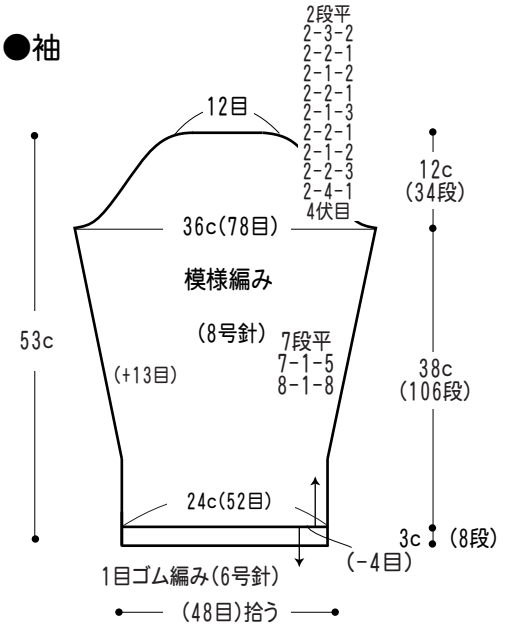
● 後身頃



● 前身頃

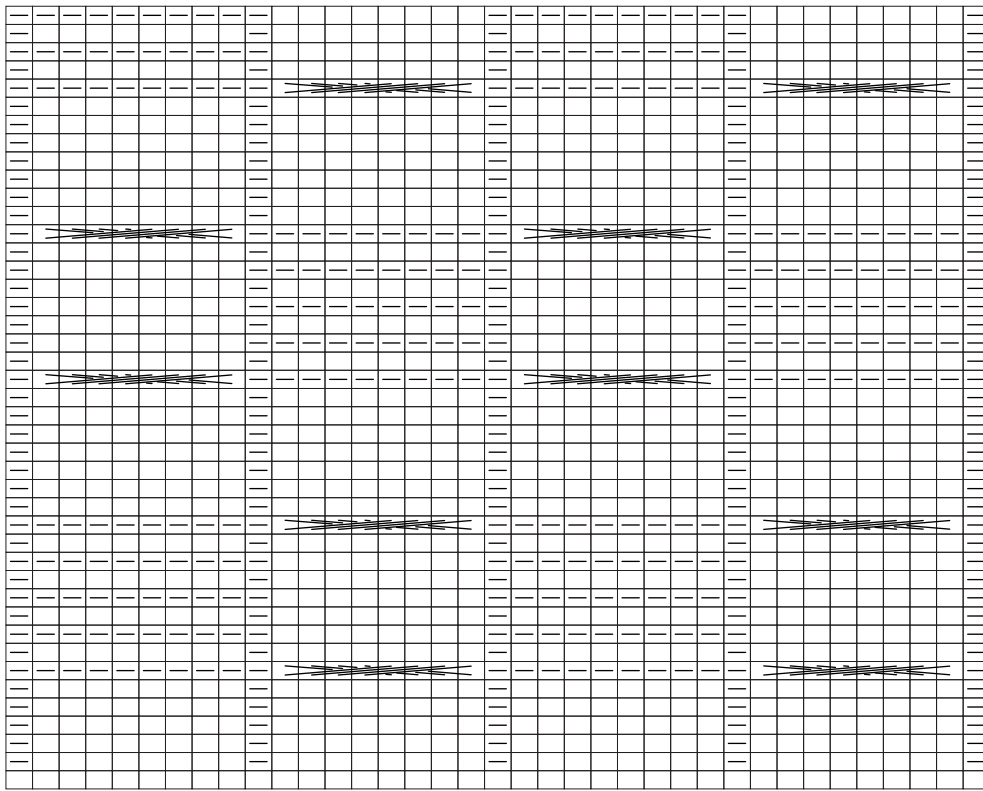


● 袖



● 模様編み符号図

□ = □ 裏目



3130

20

14

10

5

2

前身頃編み始め

18目1模様

袖編み始め

後身頃編み始め

● 衿 (1目ゴム編み) 輪針6号

