

■素材(商品番号・商品名・色番号・数量)

39 | カシミアシルクウール中細(100gカセ) | 1715 | 350g

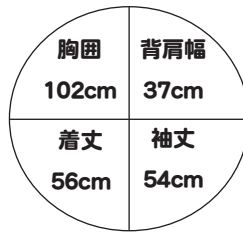
■ゲージ(10cm平方)

メリヤス編み 28目×38段

■使用針・用具

4.5mmピッチ編み機
★ボタンは作品集に掲載のA-49を使用しています。(直径18mmを8個)

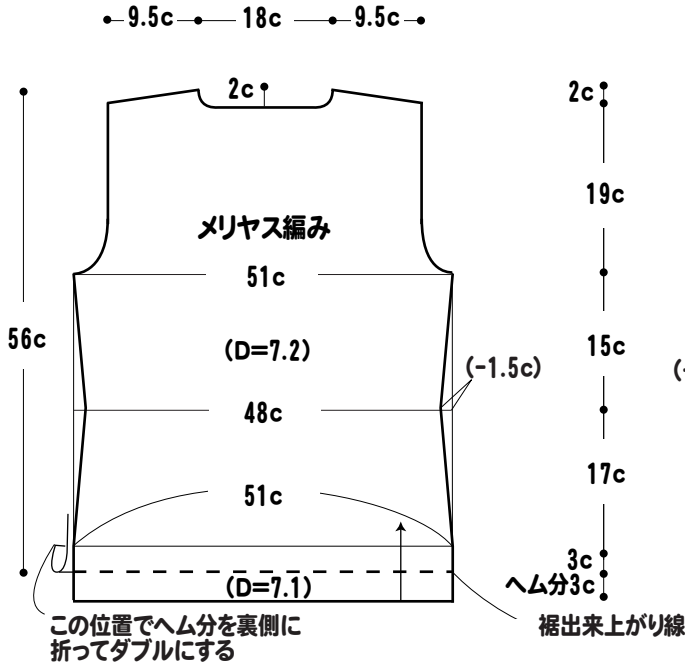
■出来上り寸法



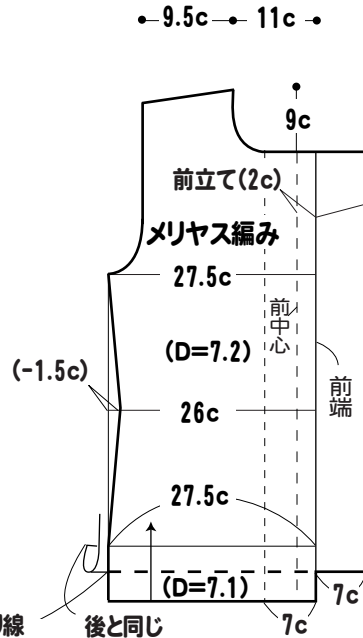
■編み方ポイント

★4.5mmピッチの編み機で編みます。
●身頃・袖=裾と袖口は3cmのダブルにします。前身頃は見返しの分も一緒に編みます。ボタンホール位置に別糸を編み入れておきます。後で身頃と見返しのボタンホールを合わせてメリヤスはぎをしてボタンホールを仕上げます。
●衿=前後衿ぐりより目を拾いゲージ調節をしてメリヤス編みで編み伏せ止めをします。
●まとめ=脇、袖下をすくいとじします。衿と裾の見返し分をメリヤスはぎします。袖を身頃に引き抜きとじでつけます。

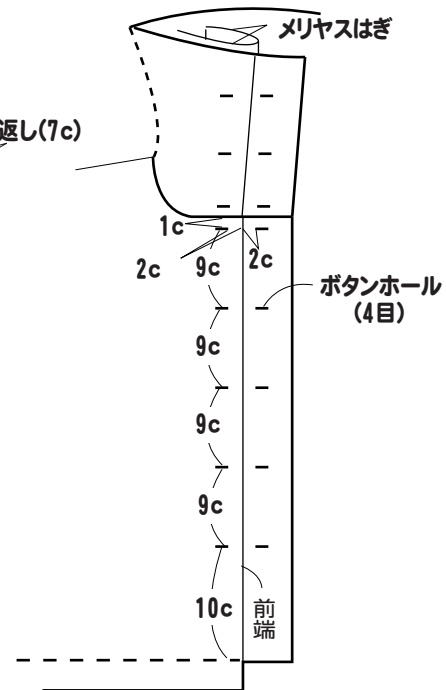
●後身頃



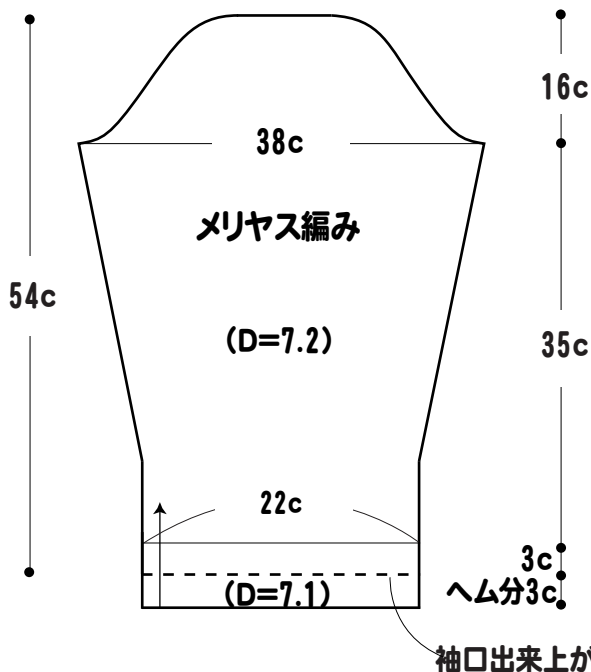
●前身頃



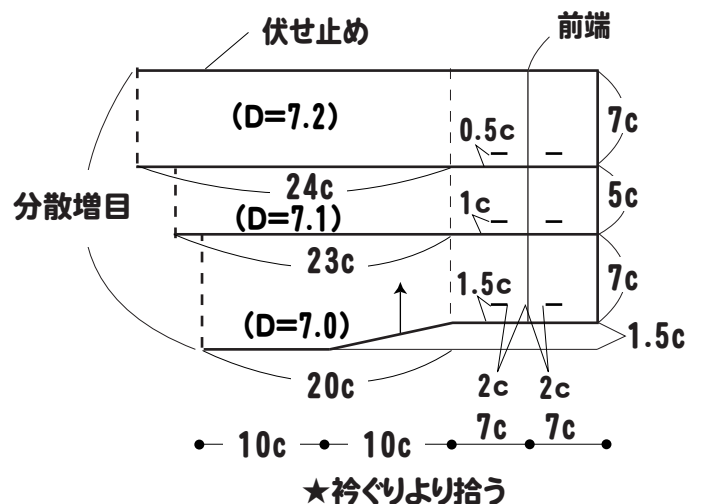
●前立て・衿



●袖



●衿(メリヤス編み)



★衿ぐりより拾う