

作品 NO25

衿つきカーディガン

■素材 (商品番号・商品名・色番号・数量)

158	ヌーベルシルク中細 (40g玉巻)	555	270g
33	スーパーキットモヘア (25g玉巻)	5804	100g

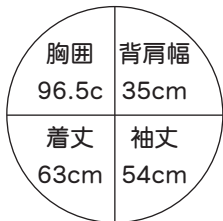
■ゲージ (10cm平方)

模様編みA 22目×27段
模様編みB 3cmが
10目×27段

■使用針・用具

2本棒針 5号・6号・8号
★ボタンは作品集に掲載の
A-46を使用しています。
(直径18mmを5個)

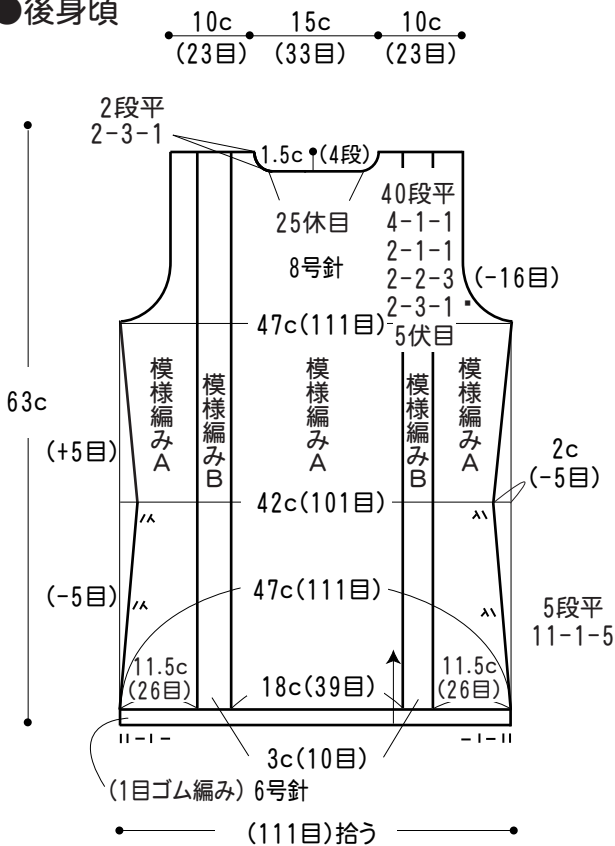
■出来上り寸法



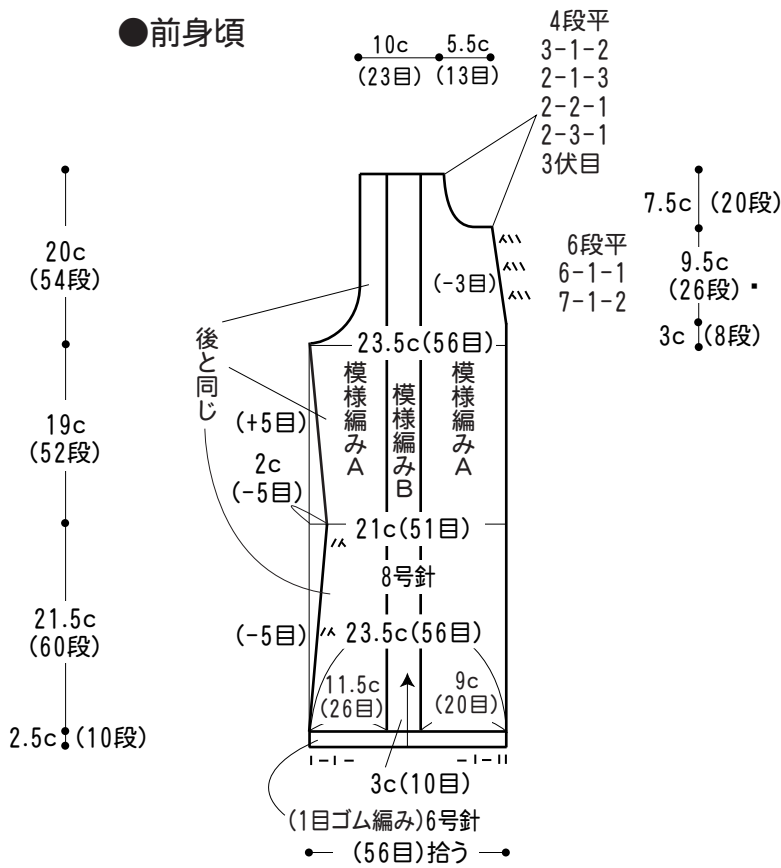
■編み方ポイント

●身頃・袖=指でかける作り目をして1目ゴム編みで編み始め、切り替え位置より模様編みA・Bを図のように配して編んでいきます。袖ぐり・衿ぐり・袖山の2目以上の伏せ目、1目は端を立て、脇の減目は2目立て、前あきは図のように編みます。袖の増目も2目内側でねじり増し目をします。
●まとめ=肩をかぶせはぎして、前立てを1目ねじりゴム編みで編み、右側にボタンホールを作り、最後は表と裏を編みながら伏せ止めををします。衿は両端で図のように増目をして編み前立てと同様に止めます。袖を身頃に引きぬき止じでつけます。

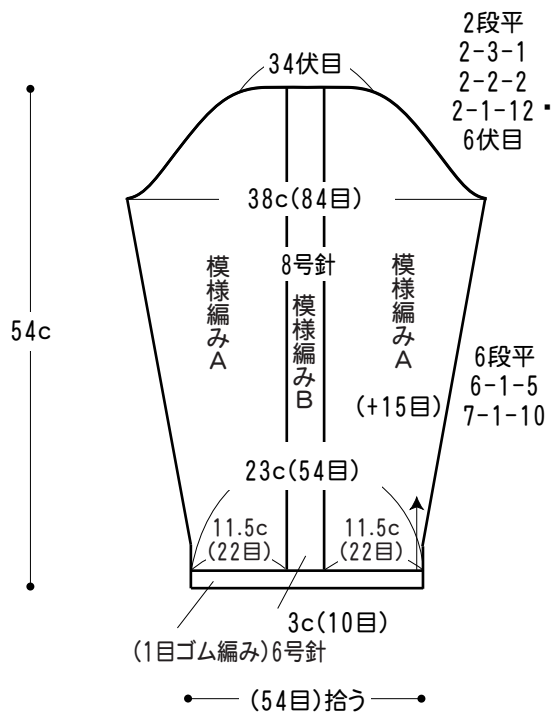
●後身頃



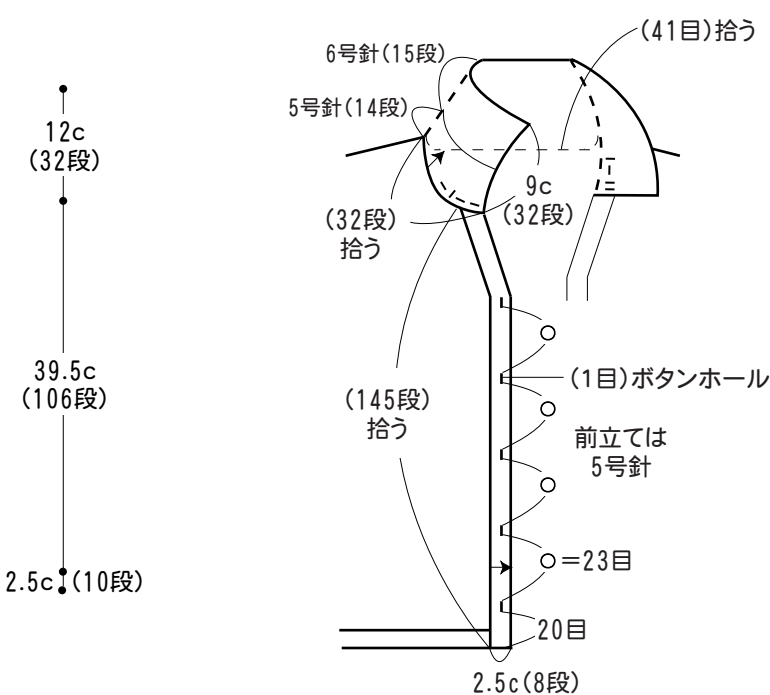
●前身頃



●袖

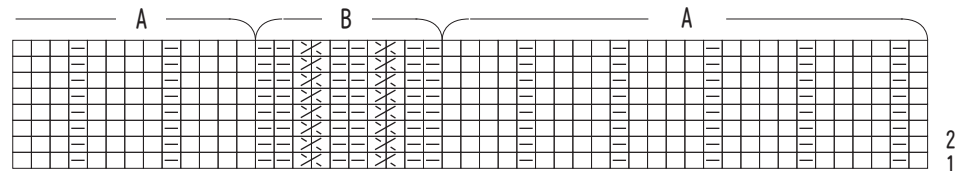


●衿・前立て (1目ゴム編み) 5号・6号

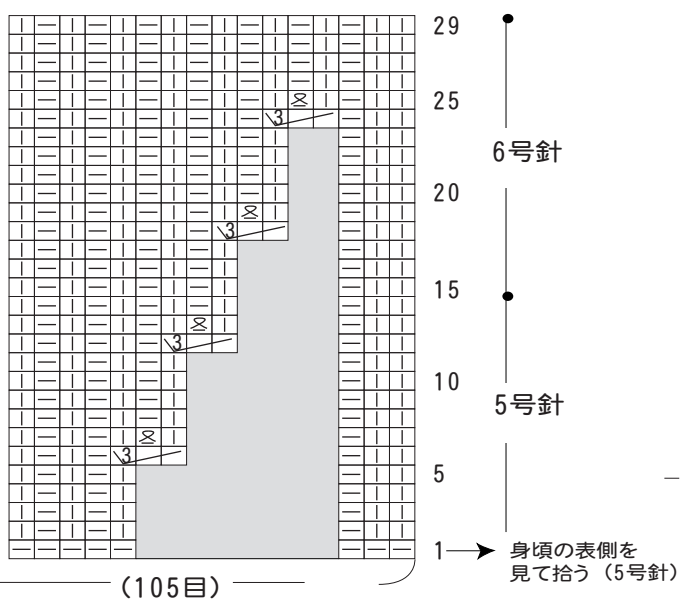


作品No 25の編み図

●模様編み図



●衿の増し目の仕方



●ボタンホール (右前立て)

