

# 作品 NO.11

# オフタートルのセーター

## ■素材

商品番号	使用毛糸	色番号	数量
168	レインボー・モヘア (25g玉巻)	922	115g

## ■ゲージ (10cm平方)

メリヤス編み	18目	26段
--------	-----	-----

## ■出来上がり寸法

胸 囲	94cm
背 肩 幅	36cm
着 丈	57cm
袖 丈	54cm

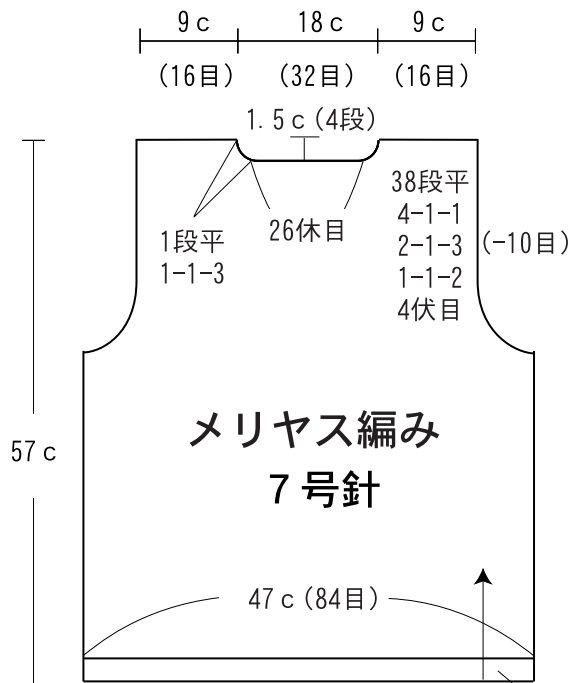
## ■用具

2本棒針	7・9号
輪 針	7・9号

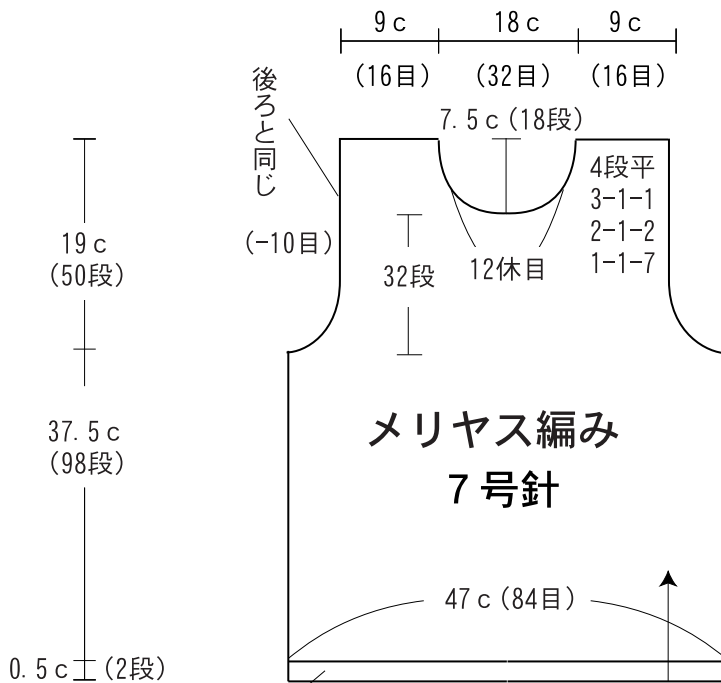
## ■編み方ポイント

身頃・袖.....1目ゴム編みの作り目をして、メリヤス編みで編みます。肩をかぶせはぎします。衿ぐりより拾い目をしてメリヤス衿.....編みを編みます。最終2段のみ1目ゴム編みを編み、ゆるくゴム止めをします。  
 まとめ.....脇、袖下をすくいとじで合わせます。袖は身頃に引き抜き編みでつけます。

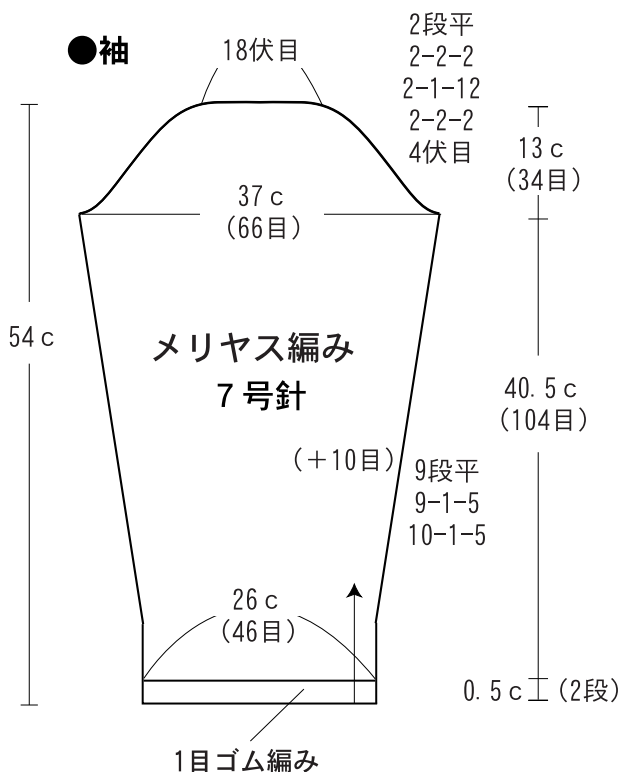
### ●後身頃



### ●前身頃



### ●袖



### ●衿(メリヤス編み) 輪針7・9号

