

作品 NO.17

テールモールのセーター

■素材

商品番号	使用毛糸	色番号	数量
143	テール・モール (40g玉巻)	5156	500g

■ゲージ (10cm平方)

メリヤス編み	6.5目13段
--------	---------

■用具

ジャンボ針	8mm
カギ針	8mm

■出来上がり寸法

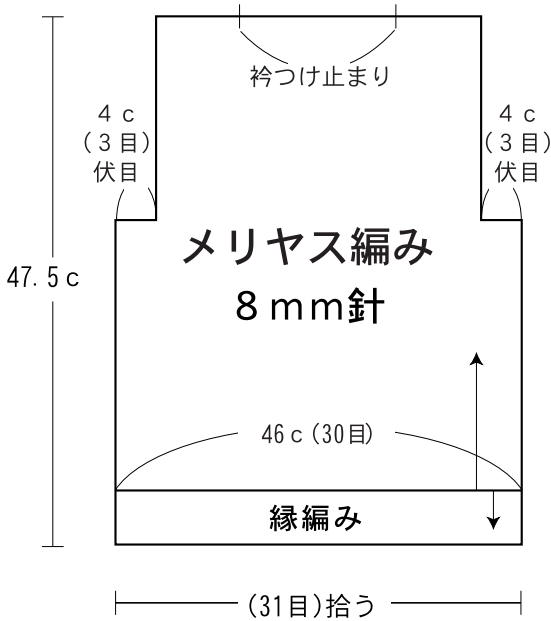
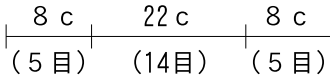
胸 囲	92cm
背 肩 幅	38cm
着 丈	47.5cm
袖 丈	43.5cm

■編み方ポイント

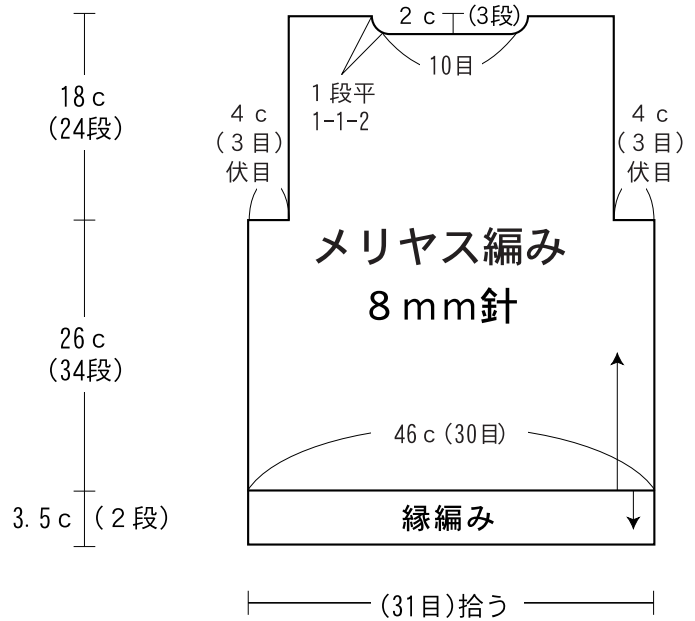
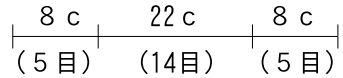
身頃・袖..... 指かける作り目をして編み始めます。袖ぐりは伏せ目で残し、後ろの肩は編み終わりを休み目、衿つけ位置は伏せ止めにします。前衿ぐりは端減目で編み、肩は休み目にします。袖も編み終わりは伏せ目にします。

まとめ..... 肩は引き抜きとじ、脇、袖下は半目内側をすいとじします。裾、袖口、衿は指定目数を拾い目して縁編みで編みます。袖は身頃に引き抜き編みでつけます。

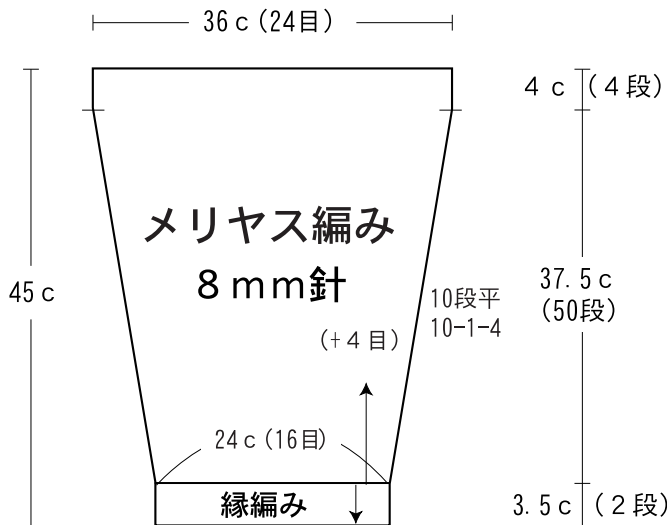
●後身頃



●前身頃

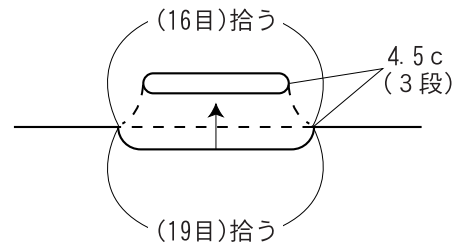


●袖



●衿(縁編み)

カギ針 8mm



●縁編み

