

# 作品 NO.19

## ■素材

商品番号	使用毛糸	色番号	数量
31	カシミア・ラムウール合太 (50g玉巻)	2213	400g

## ■ゲージ (10cm平方)

模様編み 30目38段

## ■出来上がり寸法

胸囲	92cm
背肩幅	35cm
着丈	56.5cm
袖丈	53cm

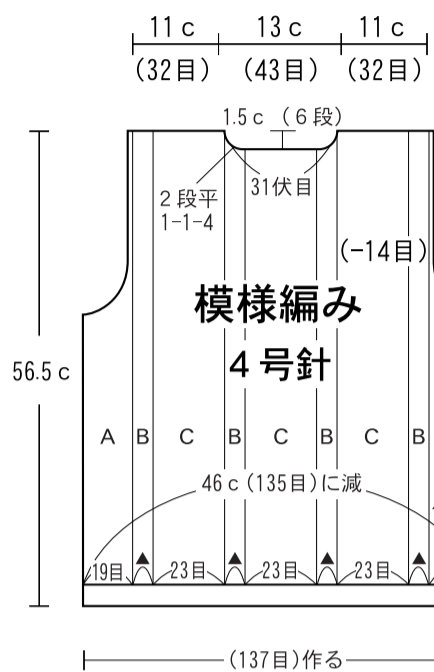
## ■用具

2本棒針 3・4号  
輪針 3号

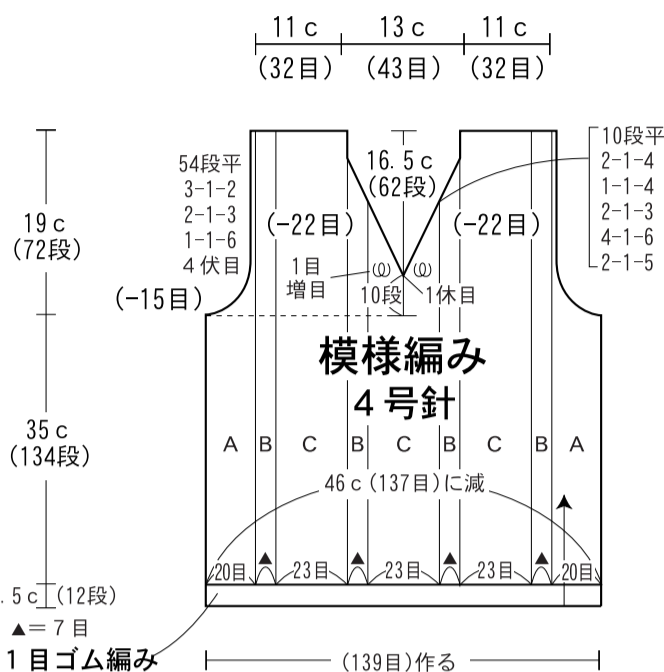
## ■編み方ポイント

身頃・袖..... 1目ゴム編みの作り目をして、ねじり1目ゴム編みを編み、続けて模様編みで図のように編みます。  
 衿..... 肩をかぶせはぎし、衿は衿ぐりより拾い目してねじり1目ゴム編み止めをします。  
 まとめ..... 脇、袖下はすくいとじをします。袖は身頃に引き抜き編みでつけます。

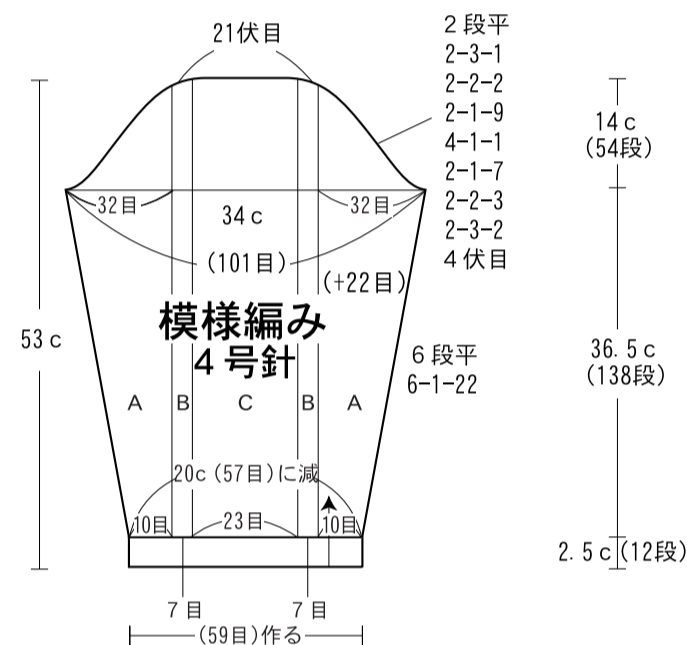
### ●後身頃



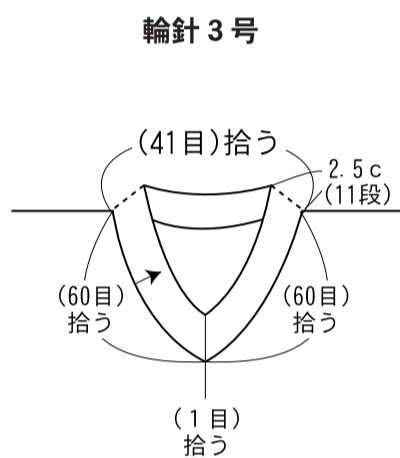
### ●前身頃



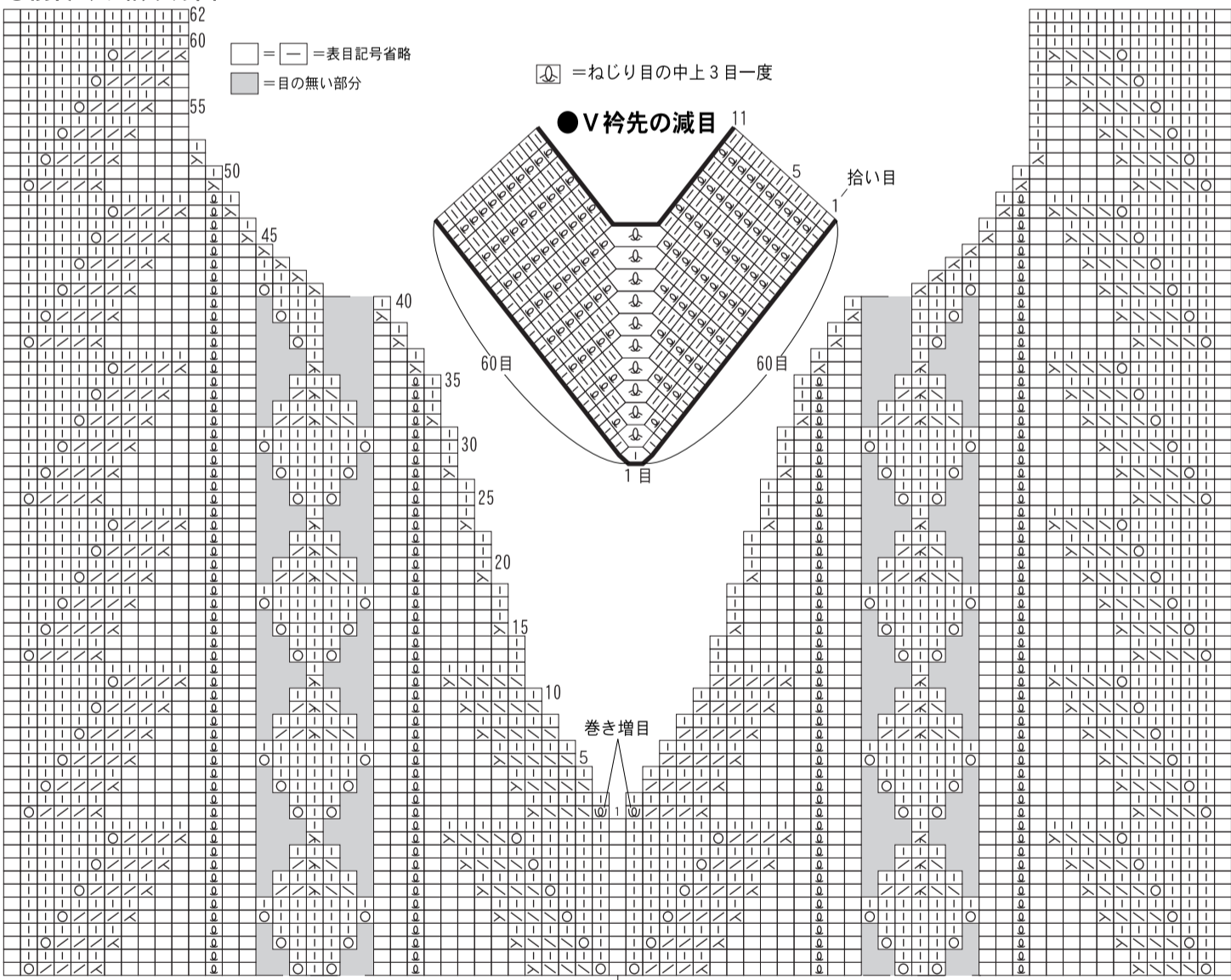
### ●袖



### ●衿(ねじり1目ゴム編み)



### ●前衿ぐり編み方図



### ●模様編 A・B・C

