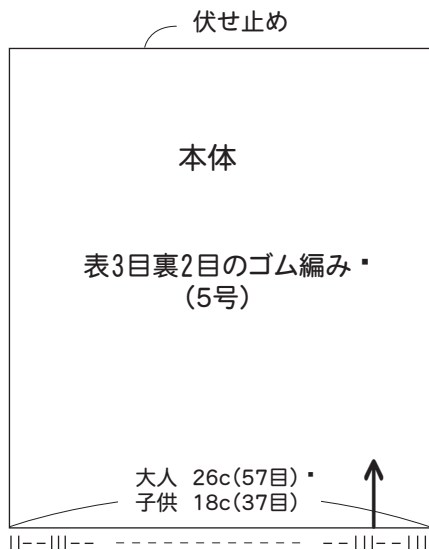


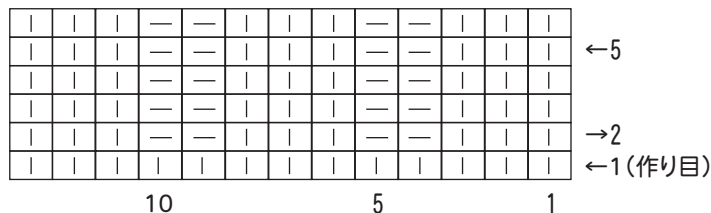
アルパカグラデーションのアームウォーマー

- 使用糸・・・【193】アルパカ・グラデーション...大人用(1)約75g・
子供用(4)約45g
- 使用針・用具・・・2本棒針 5号・カギ針 3/0号
- ゲージ(10cm平方)・・・表3目裏2目のゴム編み 20目×22.5段
- 出来上がり寸法・・・大人用 長さ 37.5cm・子供用 長さ 31.5cm

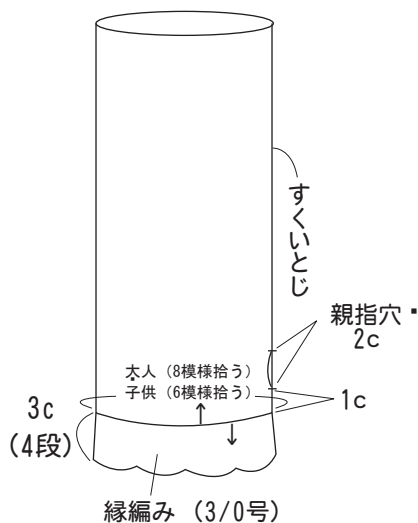
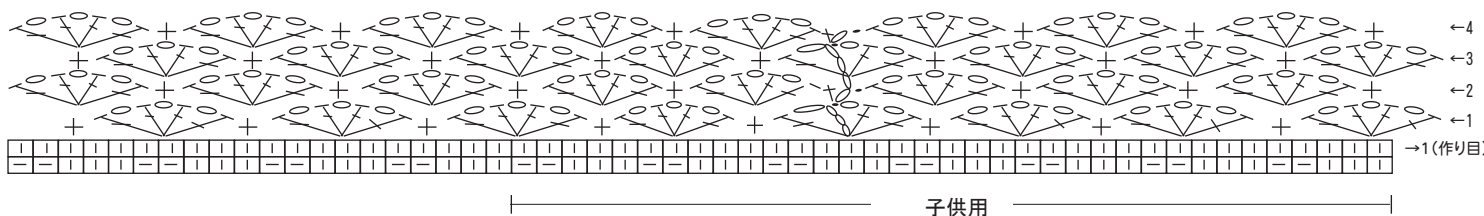


大人 34.5c(78段)・
子供 28.5c(64段)

●表3目裏2目のゴム編み図



●縁編み (3/0号)



★★編み方ポイント★★

一般的な作り目で57目(37目)作り、表3目裏2目のゴム編みで78段(64段)編み、伏せ止めします。親指穴を2cmあけて、すくいとじをします。縁編みを4段編みます。*
※()の中の数字は子供用。