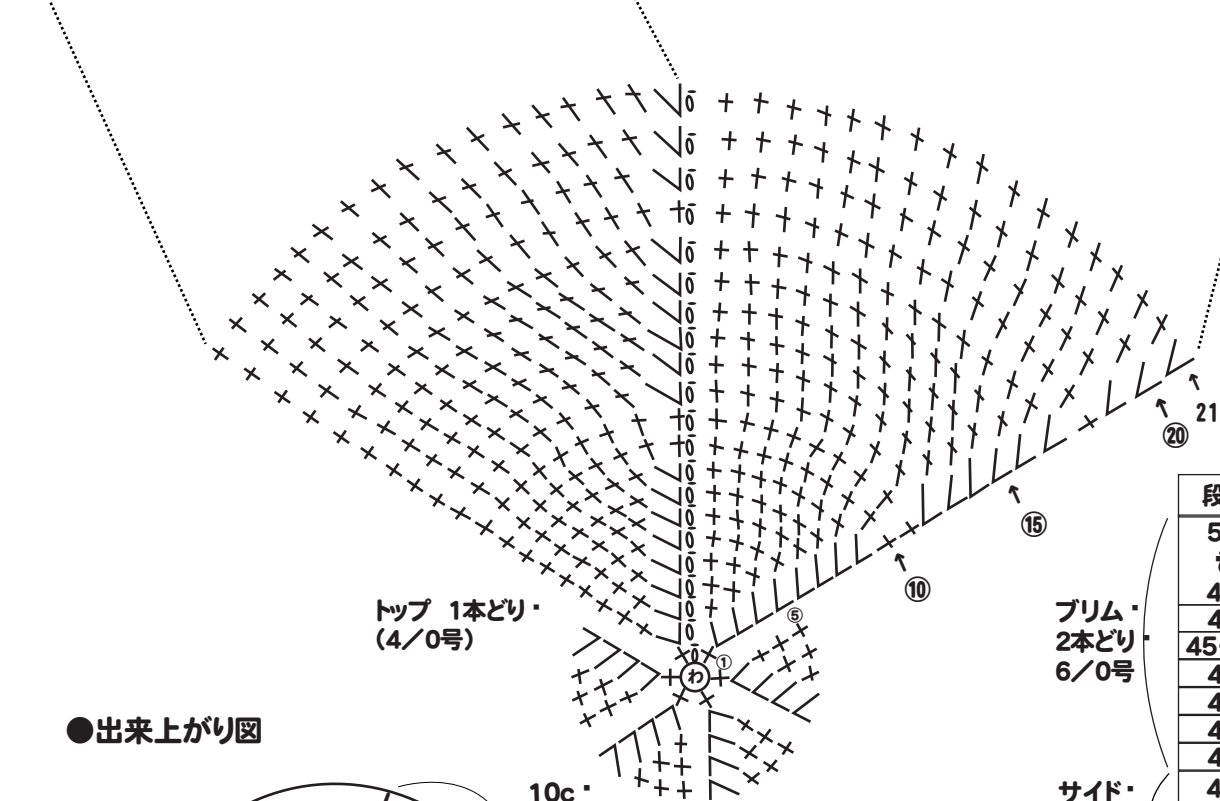
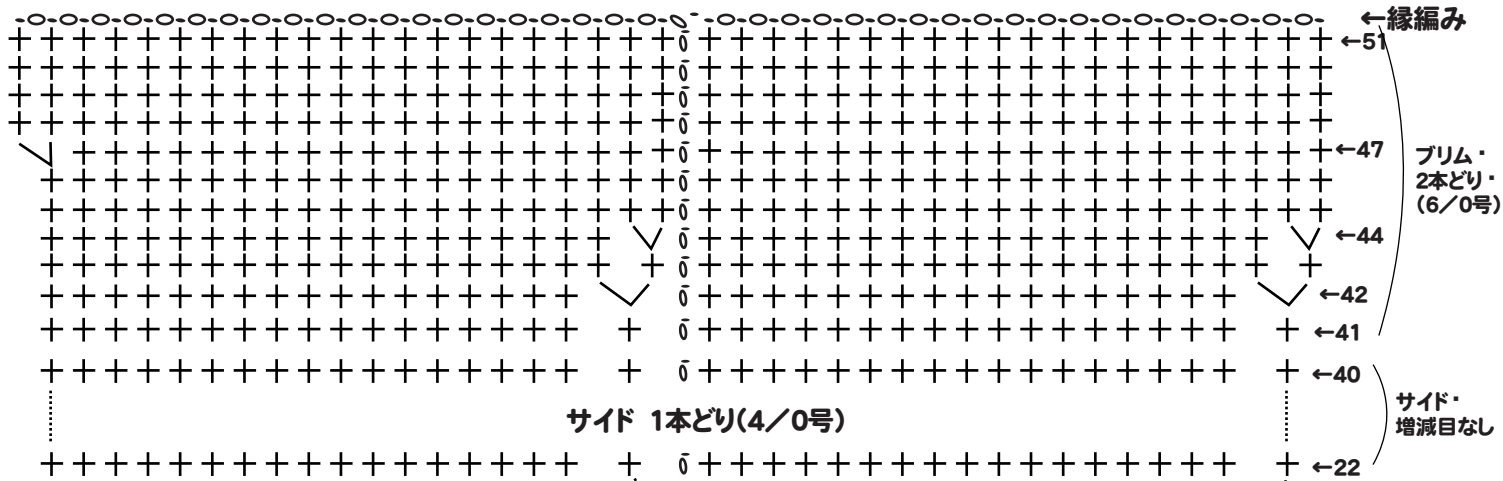


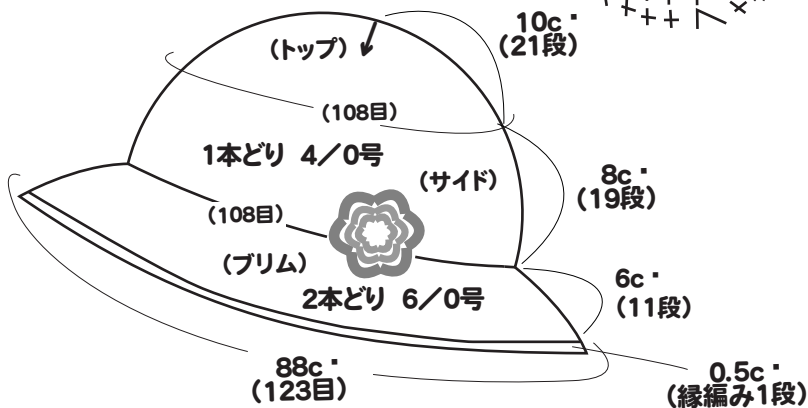
# ＊オーガニックコットンの帽子＊

【作品No.34】

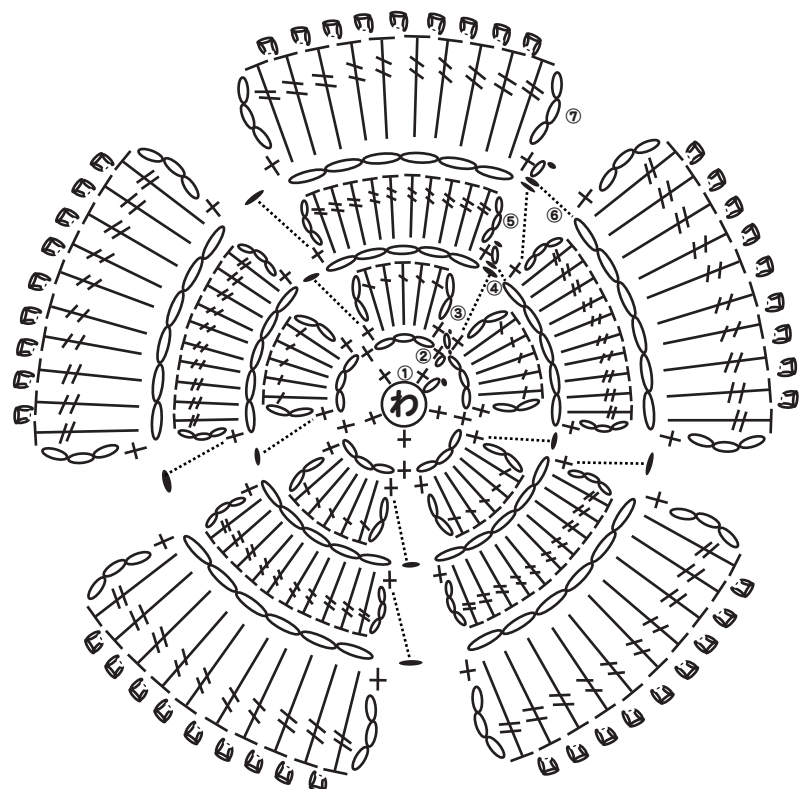
- 使用糸・・・584 オーガニックコットン【2】中細 ...110g
- 使用針・用具・・・カギ針4/0号・6/0号
- ゲージ(10cm平方)・・・1本どり 細編み...24目・25段
- 出来上がり寸法・・・図参照



## ●出来上がり図



段数	目数
51	123目
48	123目(+3)
47	123目(+3)
45・46	120目(増減なし)
44	120目(+6)
43	114目(増減なし)
42	114目(+6)
41	108目(増減なし)
40	108目(増減なし)
?	108目(増減なし)
22	108目(増減なし)
21	108目(+6)
20	102目(+6)
19	96目(+6)
18	90目(増減なし)
17	90目(+6)
16	84目(+6)
15	78目(+6)
14	72目(+6)
13	66目(+6)
12	60目(+6)
10・11	54目(増減なし)
9	54目(+6)
8	48目(+6)
7	42目(+6)
6	36目(+6)
5	30目(+6)
4	24目(+6)
3	18目(+6)
2	12目(+6)
1	6目



## ●コサージュの編み方 1本どり 4/0号

### ★★編み方ポイント★★

- 帽子・・・1本どりでわの作り目をし、細編み6目で編み始め、トップは図を参照に増し目しながらサイドは増減無く編みます。ブリムは2本どりにして増し目しながら編み、続けて縁編みをします。
- コサージュ・・・わの作り目をし、図を参照に編みます。3.5.7段めは前段の鎖を束に拾って編みます。