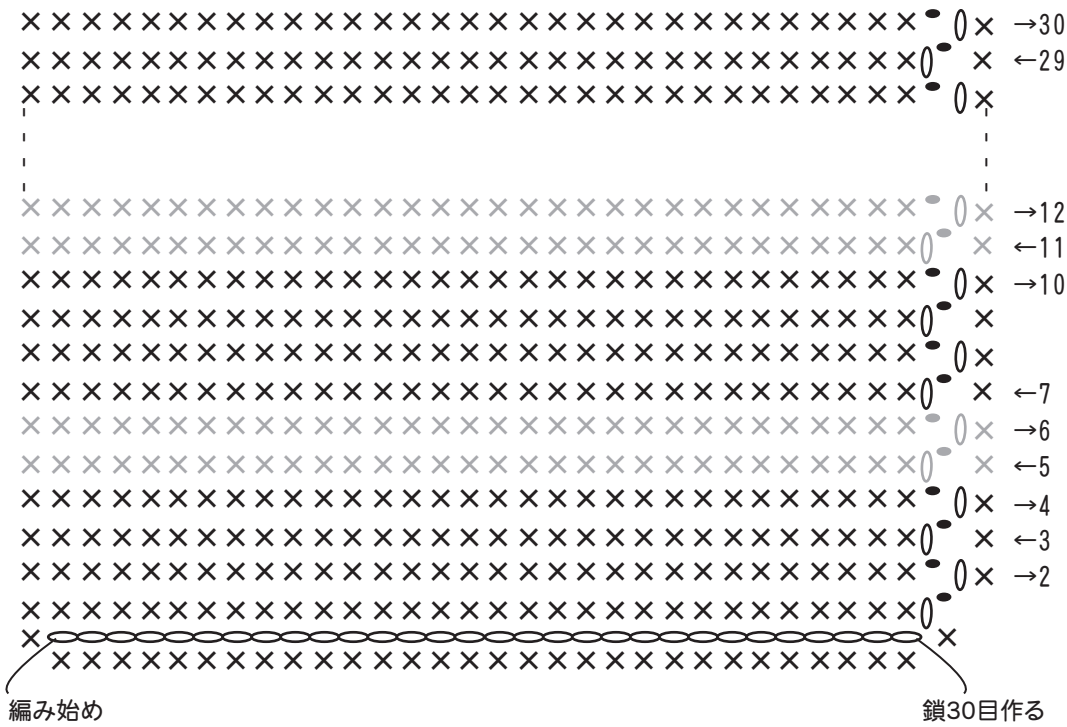


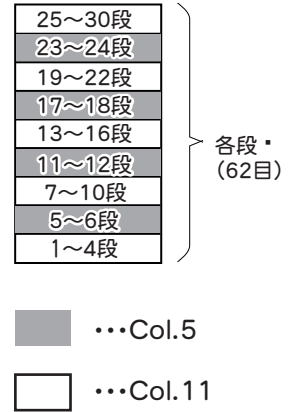
ぽつぽつネップのミニバック

- 使用糸・・・【509】ネップツイード・オールド Col.5約20g・
Col.11約60g・
- 使用針・用具・・・カギ針7/0号
ボタンA-84-18 (4個)・
- 出来上がり寸法・・・各図参照

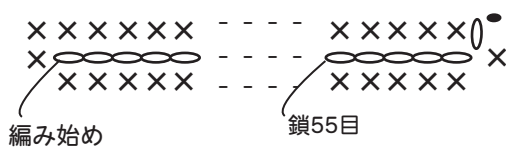
【バック本体の編み方図】



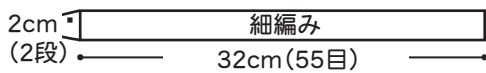
【バック本体の配色】



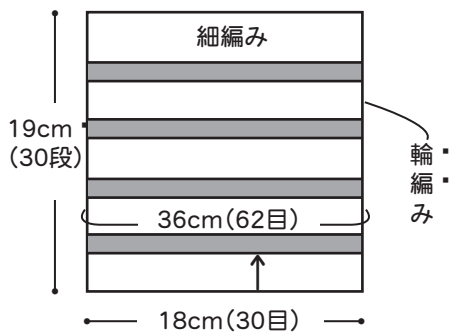
【持ち手の編み方図】



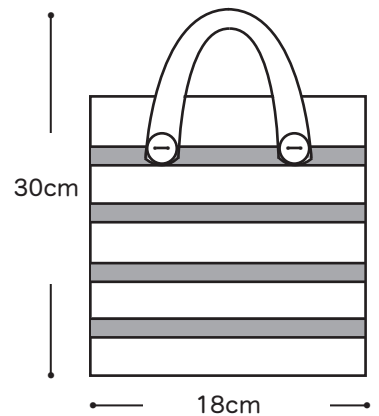
【持ち手】 2枚



【バック本体】



【出来上がり】



■編み方ポイント

- ※糸は1本どりで編みます。
- 本体・・・鎖編み30目で目を作ります。細編みで図のように輪の往復編みで編んでいきます。配色を参考に、途中で色を変えます。
- 持ち手・・・鎖編み55目で目を作ります。細編みで図のように編んでいきます。
- 持ち手をボタンと一緒に本体に縫い付けます。