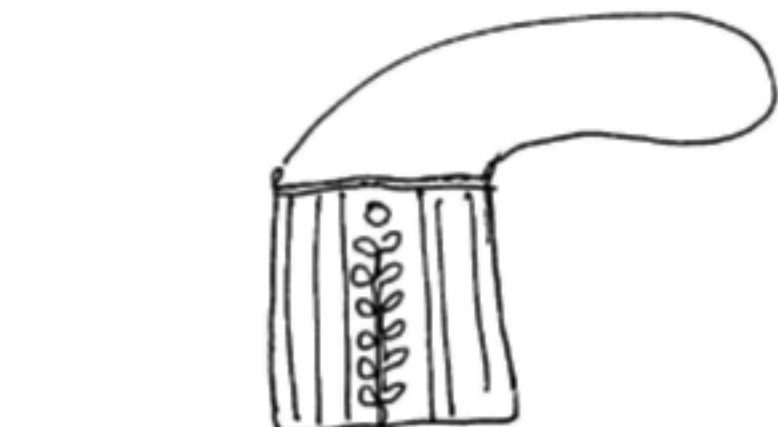


作品名 ポシェット
 メーカー Knitt Factory&Handicraft
 Manufacturer Goyso Co.,Ltd



■ゲージ(10cm平方)
 26目23段

■使用針・用具
 カギ針 5/0号・ボタン A-85-21 1個
 布 ヨコ20cm×タテ43cm・丸カン14φ 2個
 肩かけひも 1本

■出来上がりサイズ
 ヨコ約20cm×タテ約20cm

※出来上がりサイズについて
 ウェアの場合…胸囲・背肩幅・着丈・袖丈
 マフラーの場合…幅・長さ(フリンジを含む)
 バックの場合…幅・長さ
 帽子の場合…頭周り・高さ
 上記以外の作品は一般的な雑誌に掲載の表記を基準にしてください。

作家名 武田 浩子

| 商品番号 | 色番号 | 商品名 | カラー | お客様が購入する数量 必要玉数/グラム | 実際に使用する数量 正味グラム数 |
|------|-----|--------------|-----------|------------------------|---------------------|
| 780 | 2 | t v a (トオヴオ) | ライトココナツ | 2 玉 g | 約 55 g |
| 780 | 3 | t v a (トオヴオ) | マスカット | 1 玉 g | 約 5 g |
| 780 | 7 | t v a (トオヴオ) | キャロットオレンジ | 1 玉 g | 約 11 g |
| 780 | 11 | t v a (トオヴオ) | ココアブラウン | 1 玉 g | 約 15 g |
| | | | | 玉 g | 約 g |
| | | | | 玉 g | 約 g |

■編み方ポイント

1. <表>は鎖49目作り、ライトココナツとキャロットオレンジのボーダーで41段編みます。<裏>も同様にライトココナツで編みます。
2. 表面にココアブラウンでチェーンステッチをします。
3. <表>・<裏>ココアブラウンで縁編みをしバック細編み+くさり目の繰り返し、2枚をつなぎます。
5. 口側を2段縁編みします。(編み図参照)
6. マスカットでモチーフを編み、本体にかがりつけます。
7. 本体にボタンをつけ、止めひもをココアブラウンで編み、本体にかがりつけます。
8. 内袋を図を参照にして、本体に縫いつけます。
9. 丸カンを本体にかがりつけ、肩ひもをセットします。

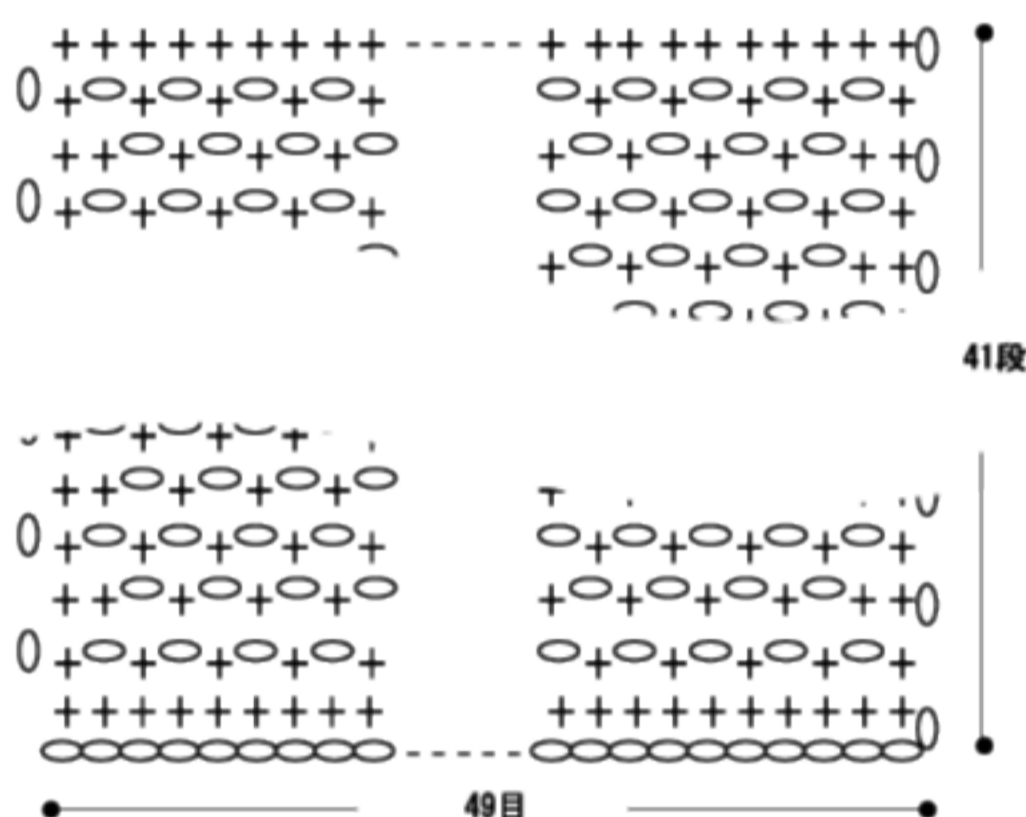
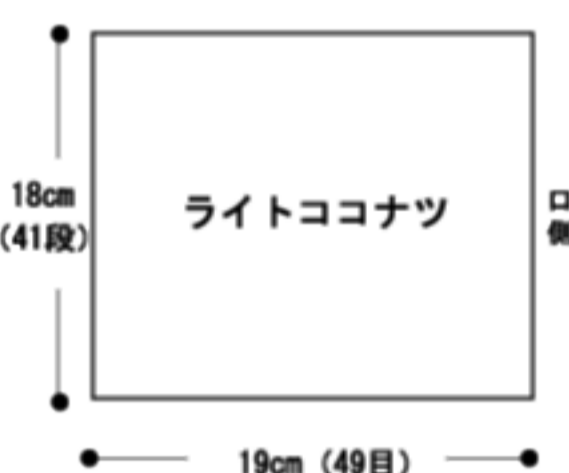
【本体】

1. 編み図Aを参照して、下図の配色で2枚編みます。

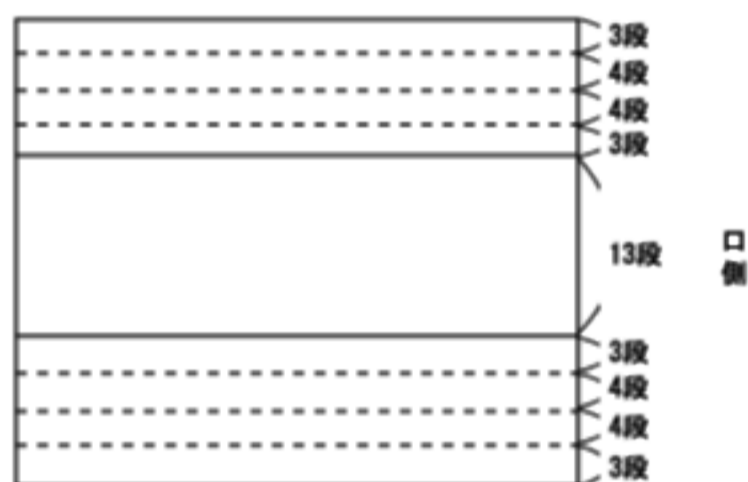
<表>

<裏>

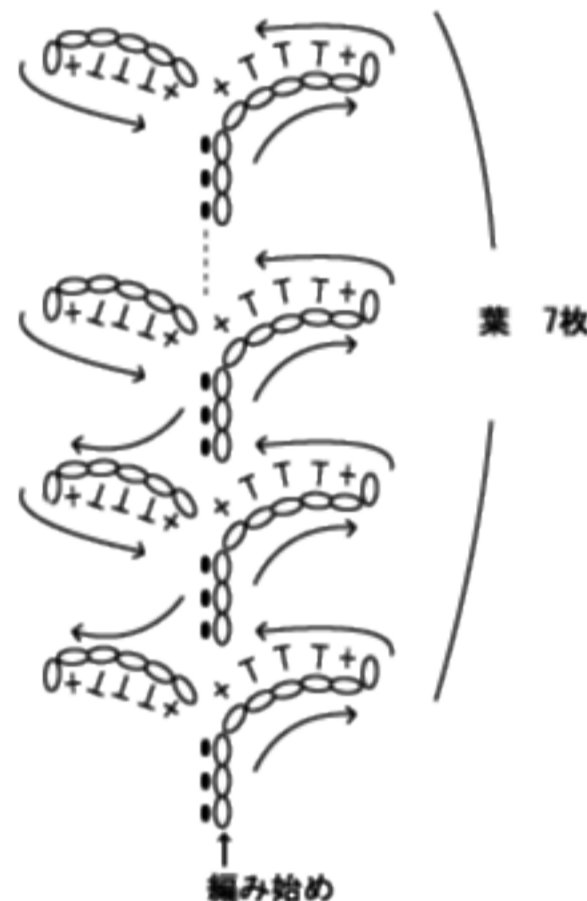
(編み図A)



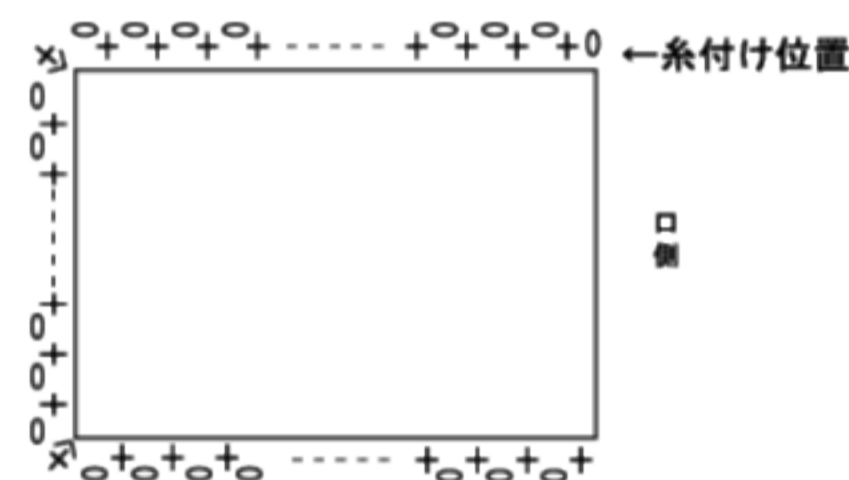
2. <表>の表面にココアブラウンでチェーンステッチをします。



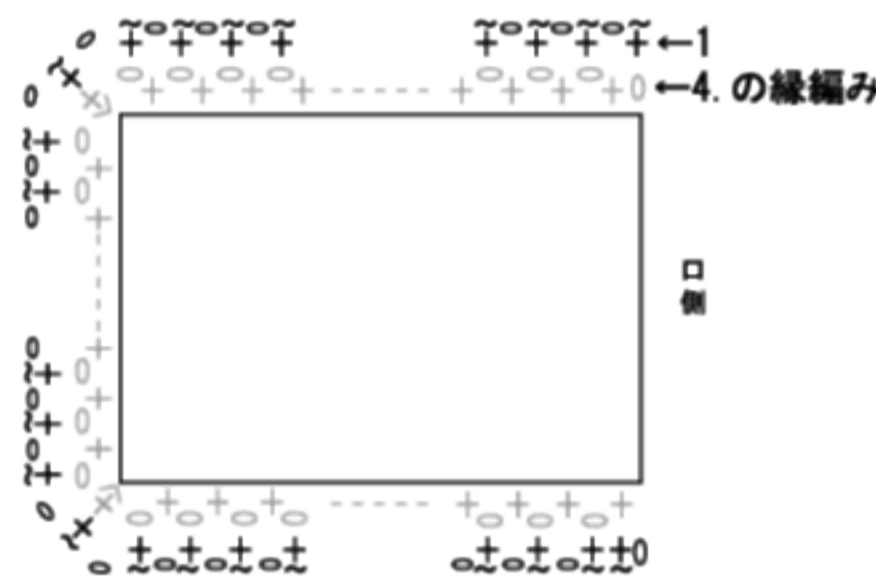
3. マスカットで、<編み図B>を参照にモチーフを編み、<表>の表面にかがりつけます。



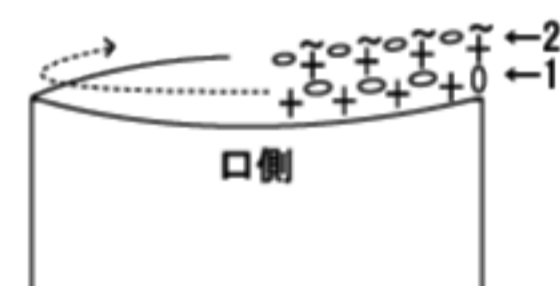
4. <表>・<裏>それぞれ図のようにココアブラウンで縁編みをします。



5. <表>・<裏>を合わせ、図のようにココアブラウンで編みつなぎます。



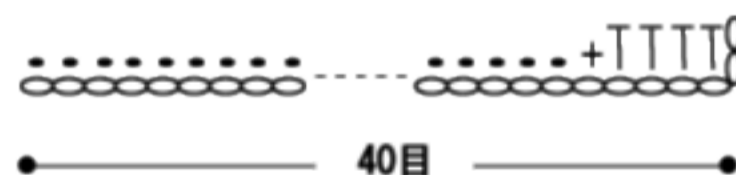
6. 口側を図のように2段縁編みします。



7. ボタンを本体につけます。

【止めひも】

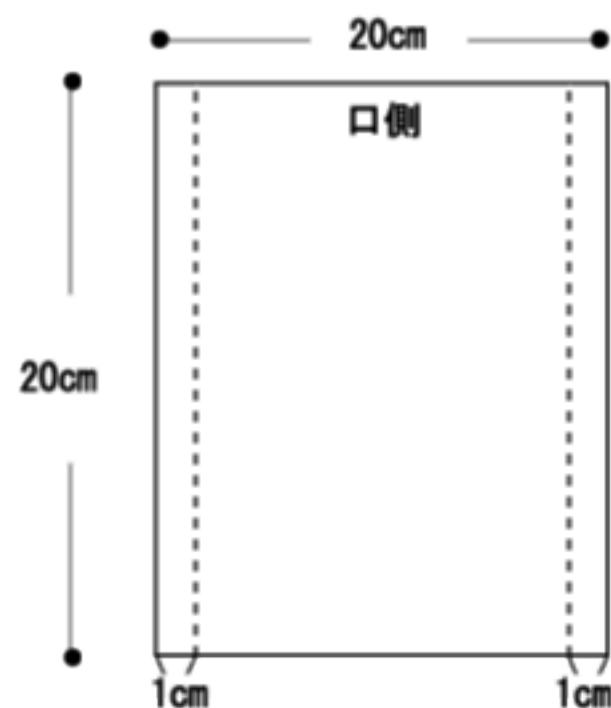
ココアブラウンで、図のように止めひもを編み、本体にかがりつけます。



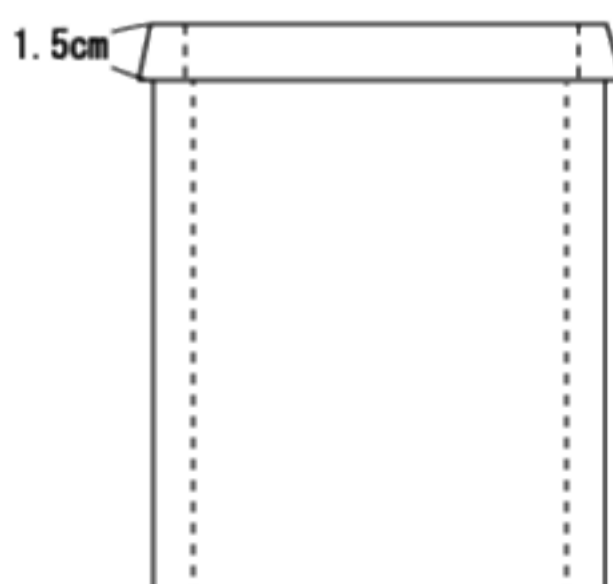
【仕上げ】

1. 内袋の布をヨコ20cm×タテ43cmにカットします。

2. 図のように半分にたたみ、両端を縫います。



3. 口側のふちを図のように折り返して縫います。本体の内側にまつり縫いでかがりつけます。



4. 丸カンを本体にかがりつけ、肩ひもをセットします。