

シャインラメのきんちゃく

NO.06

■使用糸・・・【G736】シャインラメ

(1)ホワイト 55g・(3)セラドン 40g

■使用針・用具・・・カギ針4/0号

■ゲージ(10cm平方)・・・細編み 30目・30段

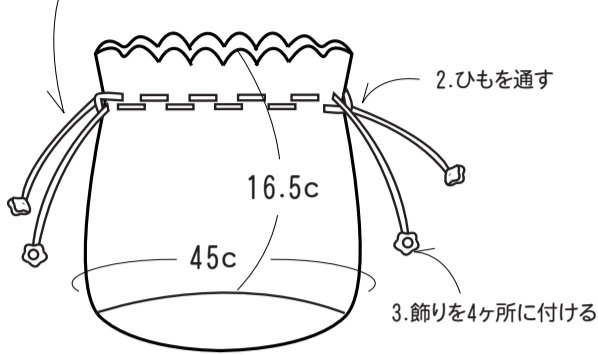
模様編み 10模様・12段

■出来上がり寸法・・・図参照

■編み方ポイント

輪の作り目をして、セラドンで図のように底を細編みで編みます。側面を模様編みでホワイトで編みますが、2段は底と同じ色で編みます。縁編みを6段編みます。ひもを二重鎖で2本編み、縁編みの1段めに通し飾りをつけます。

1.ひもは二重鎖で60cmで(160目)を2本編みます。(ホワイト)
編み始めと編み終わりを20cm程残す



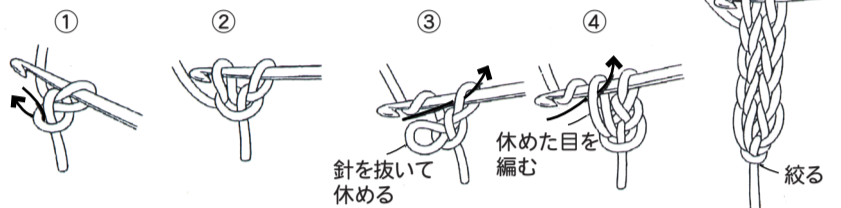
0.5cm
飾りの輪にひもを通し輪を閉じる

ひもの編み終わりの糸で飾りとひもとじつける

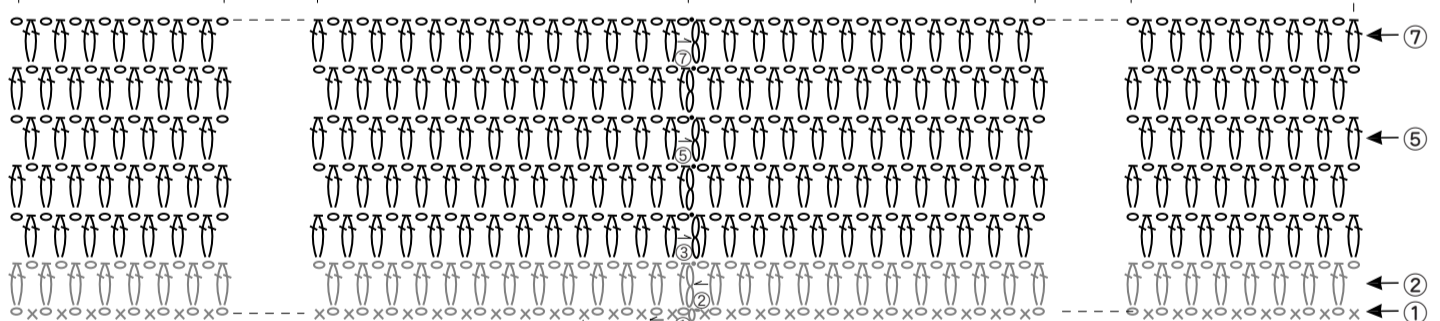
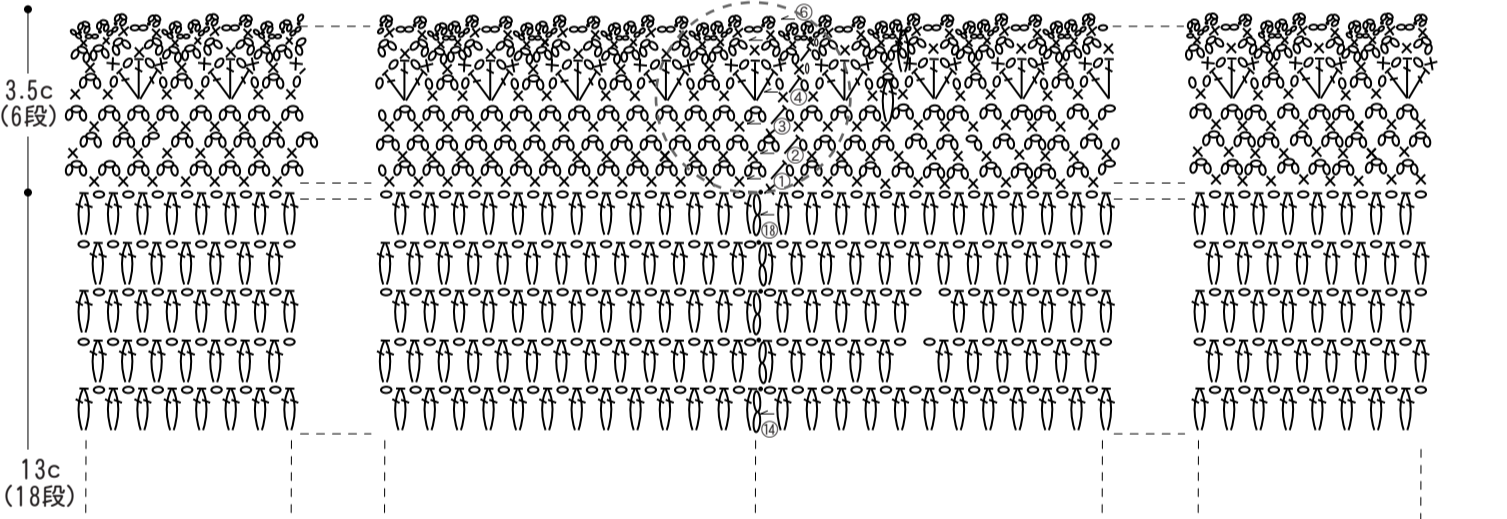
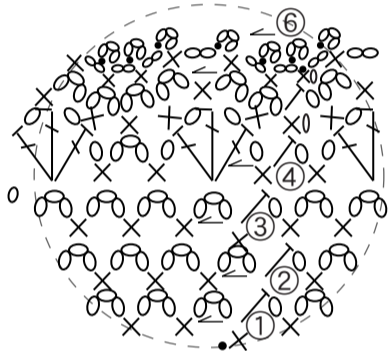
★飾り花 (4枚...ホワイト)



★二重鎖の編み方



拡大図



- ⑩ 120目
- ⑨ 114目
- ⑧ 108目
- ⑦ 102目
- ⑥ 96目
- ⑤ 90目
- ④ 84目
- ③ 78目
- ② 72目
- ① 66目
- ① 60目
- ② 54目
- ③ 48目
- ④ 42目
- ⑤ 36目
- ⑥ 30目
- ⑦ 24目
- ⑧ 18目
- ⑨ 12目
- ⑩ 6目

(+6目)

側面に続ける

— = (1)ホワイト
— = (3)セラドン

●底の編み方符号図

(カギ針4/0号)