

# コード・マーカの手提げカバン

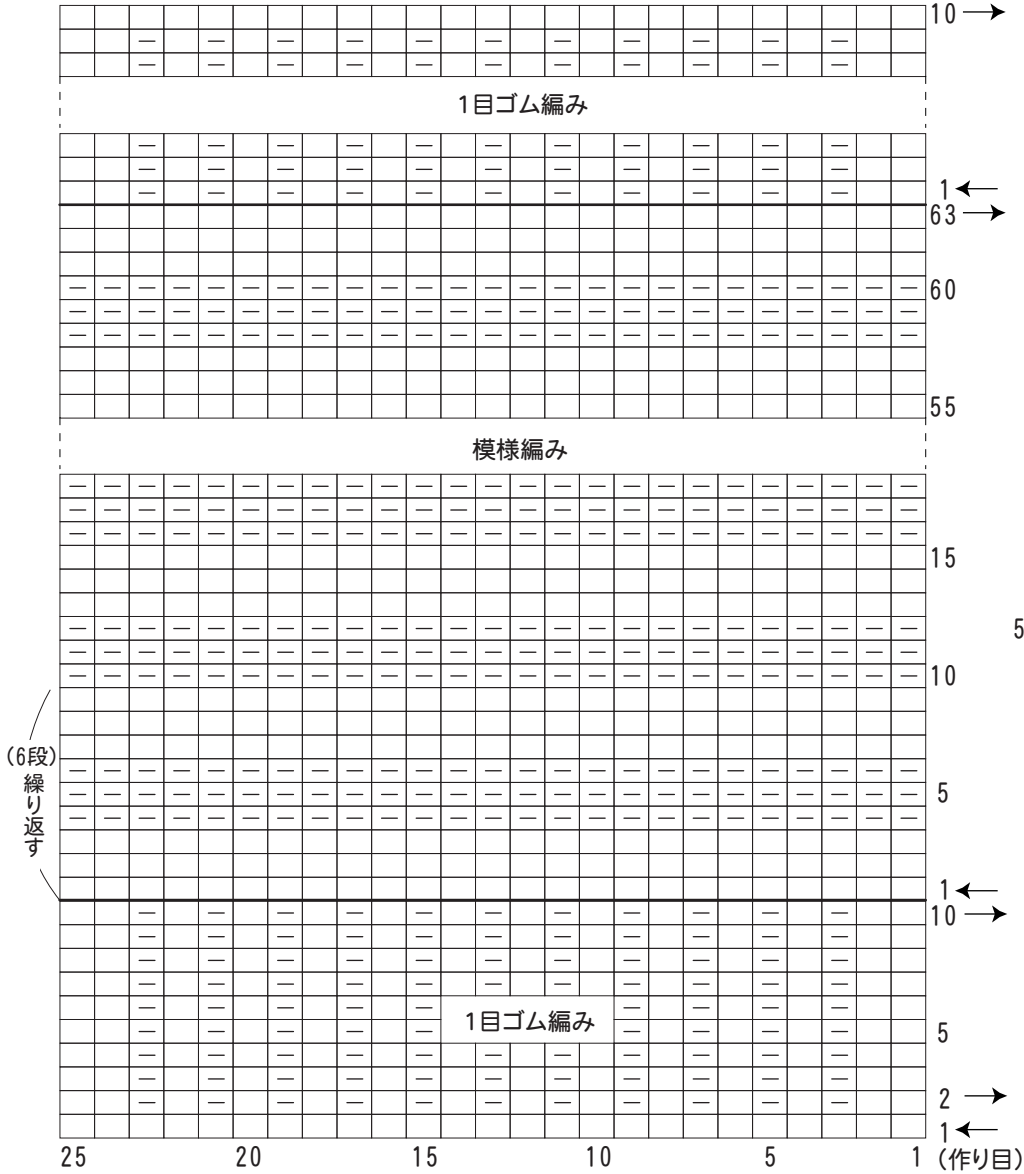
- 使用糸・・・コード・マーカ  
ベザルトブルー(3)130g
- 使用針・用具・・・棒針8mm、持ち手(A-268)  
とじ針
- ゲージ・・・模様編み 11目・8段  
(10cm平方)
- 出来上がり寸法・・・幅22cm×深さ22.5cm

## ★★編み方ポイント★★

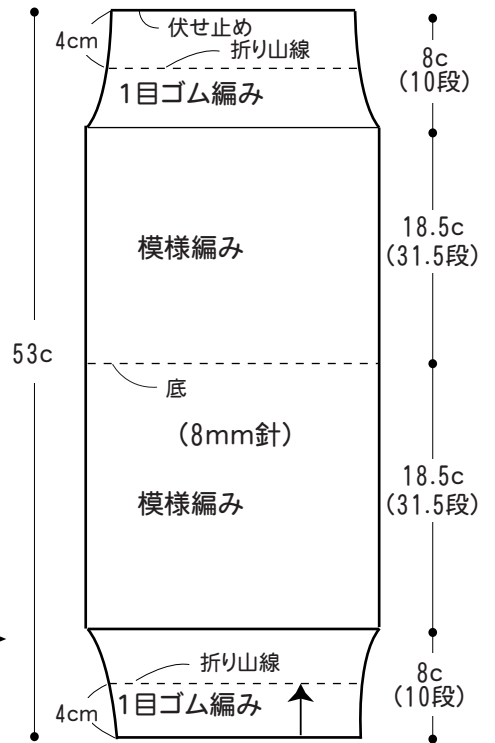
指でかける作り目を25目作り、10段ゴム編みを編み、続けて模様編み63段編みます。1目ゴム編みを10段編んで伏せ止めます。ゴム編み部分を内側に折り、持ち手を入れて巻きかがります。

## ●模様編み符号図

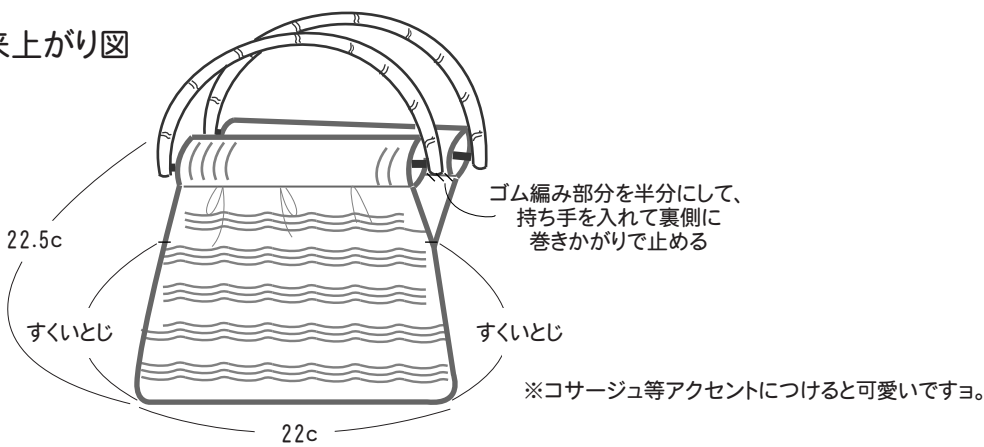
□ = □ 表目



## ●バック

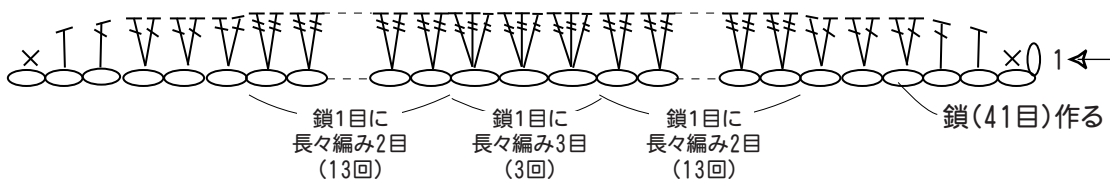


## ●出来上がり図



## ●コサージュの編み方

- 使用糸・・・コットン・ニート アイボリー(601)10g  
コード・マーカ ベザルトブルー(3)少々
- 使用針・・・カギ針7/0号



## ●出来上がり図

