

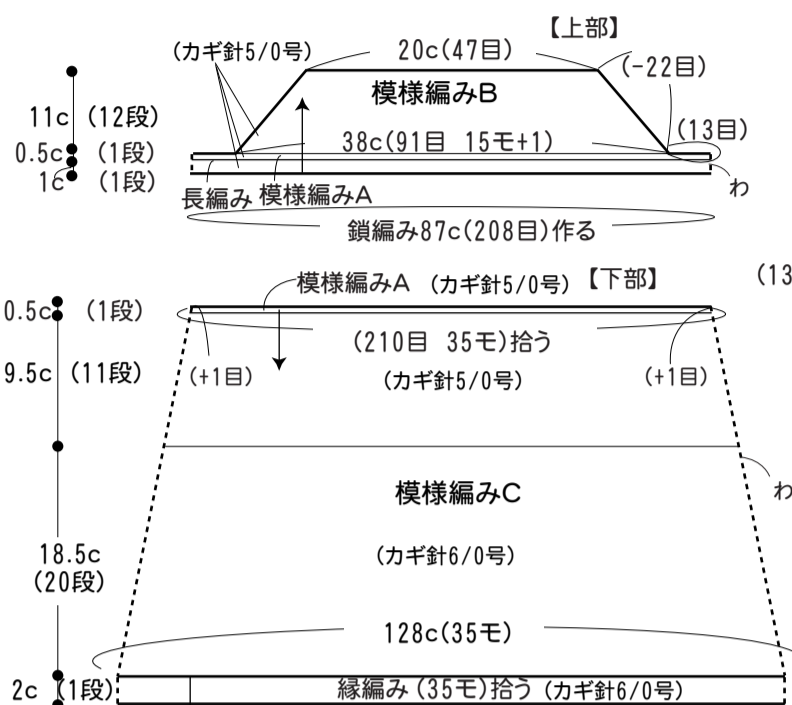
* しーしー模様のキャミノーリ *

- 用意する毛糸(商品番号-色番号/商品名/数量)
590-53/パステルオーガニック(25g玉巻)/250g
- 使用針・用具
カギ針 5/0号、6/0号
- 出来上り寸法
着丈 56cm
- ゲージ(10cm平方)
模様編みB 24目×11段
模様編みC(6/0号針) 2.7模様×11段

●編み方ポイント
【上部】・・・共鎖の作り目を作り、長編みと模様編みAを編み、続いて模様編みBを編みます。
【下部】・・・上部の作り目から拾い目して模様編みAを編み、続いて模様編みCを輪の往復編みで編みます。ゲージ調整の為、12段めからはカギ針6/0号に替えて編みます。
まとめ・・・下部の模様編みCから引き続き縁編みを編みます。上部の胸回りに模様編みAを輪で編みます。肩ひもを編み身頃に巻きかかります。

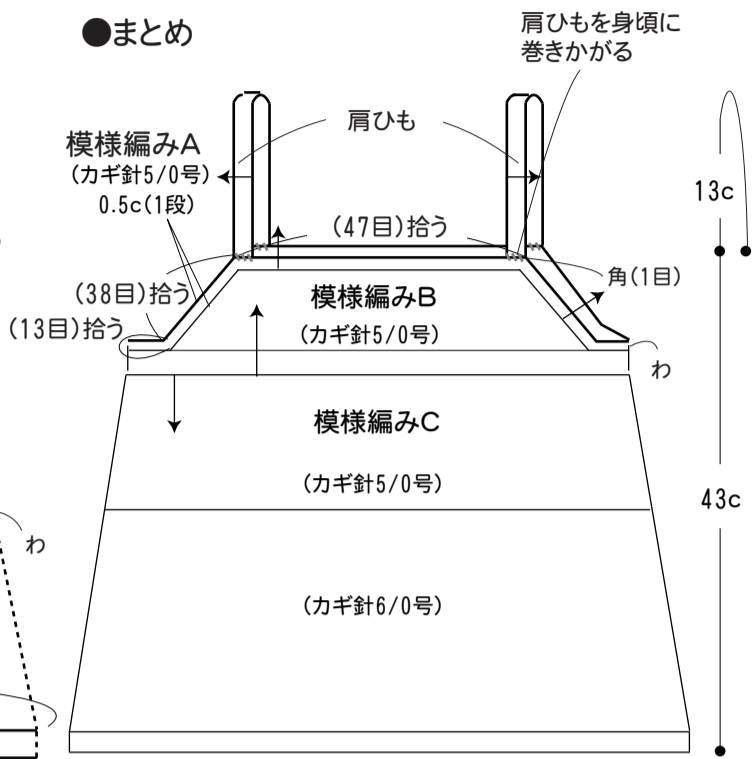
★ゲージは編み手により異なります。ゲージが合わない場合は針の号数を変えて編んでください。又はゲージを取り直して編んでください。

●身頃

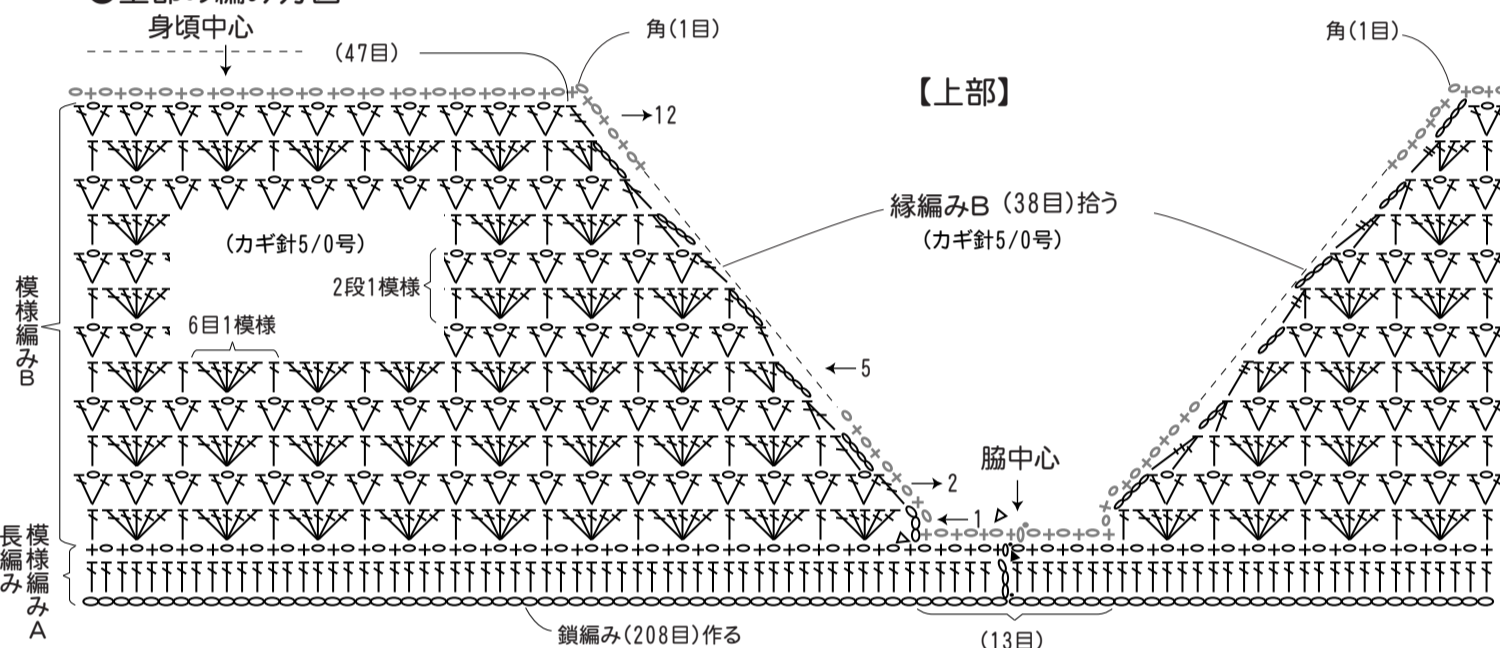


※ゲージ調整の為11段めまでは(カギ針5/0号) 12段めからは(カギ針6/0号針)で編む

●まとめ

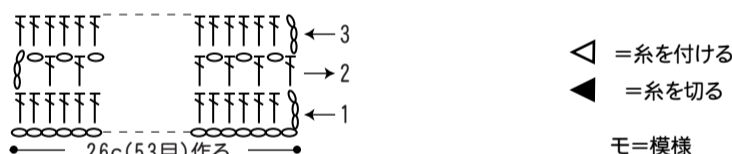


●上部の編み方図



●肩ひもの編み方図 2本

(カギ針5/0号)



●下部の編み方図

