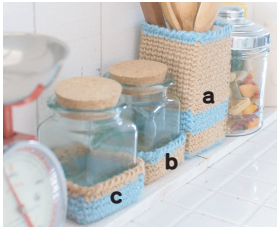


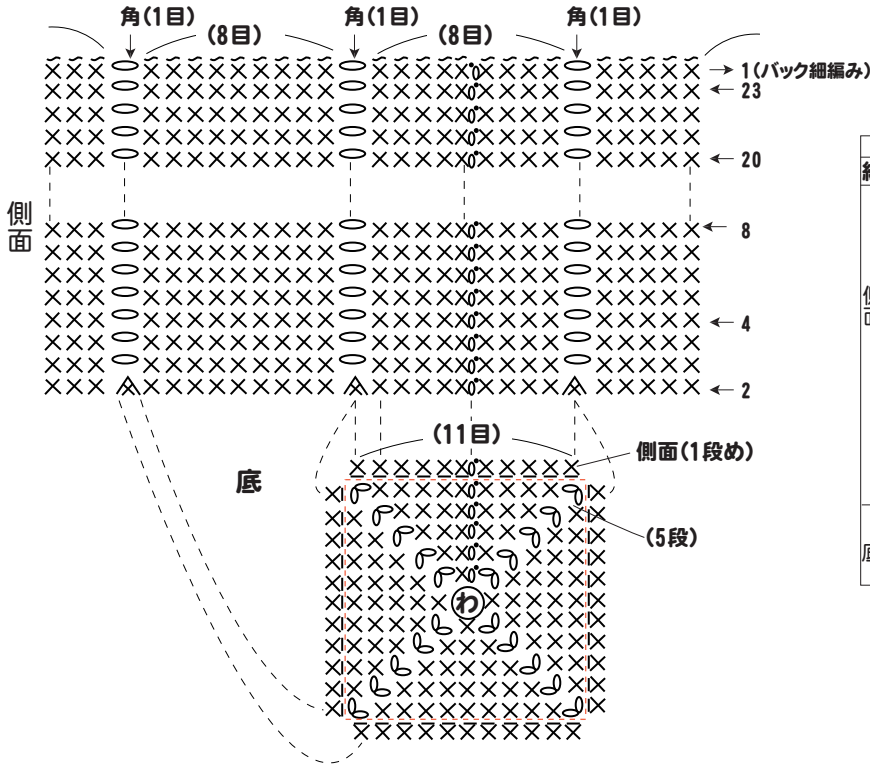
＊パステル・ジユートの小物入れ＊



- 用意する毛糸(商品番号-色番号/商品名/数量)
587-04/パステル・ジユート(40g玉巻)25g
587-08/パステル・ジユート(40g玉巻)/20g
- 使用針(棒針編みの場合は、とじ針を準備してください。)
カギ針 7/0号
- 出来上り寸法
編み図参照
- ゲージ
細編み 13目17段
★ゲージは編み手により異なります。ゲージが合わない場合は針の号数を変えて編んでください。又はゲージを取り直しで編んでください。

●編み方ポイント
底・・・わの作り目を作り、図を参照して編みます。
側面・・・底から目を拾い、細編みと角は鎖1目で編みます。縁編みを1段バック細編みで編みます。
※配色は図を参照、底部分の編み方は3点とも同じです。

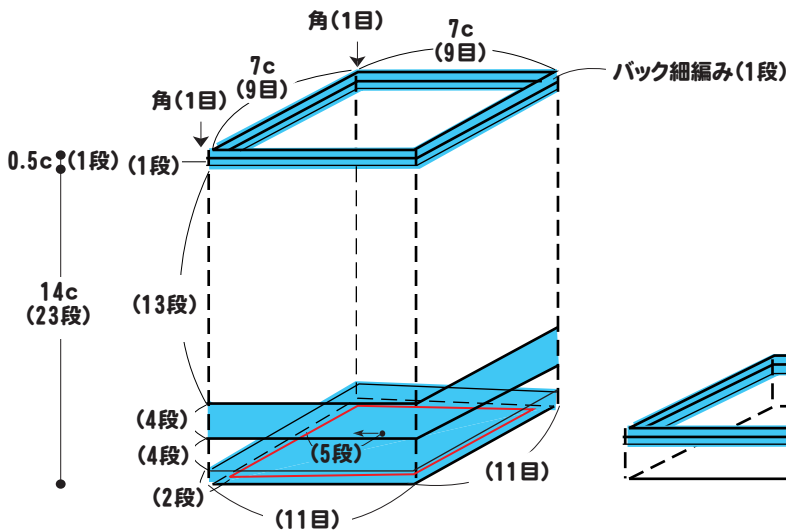
●編み方図 (カギ針7/0号)



●配色表

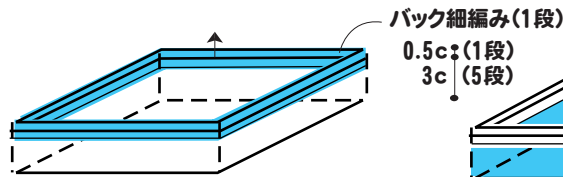
(a)		(b)		(c)	
段数	色	段数	色	段数	色
縁 1	08(濃サックス)	縁 1	08(濃サックス)	縁 1	04(ビスケット)
25	08(濃サックス)	5	08(濃サックス)	5	04(ビスケット)
側面 24	04(ビスケット)	側面 4	04(ビスケット)	側面 4	08(濃サックス)
5		11		1	
10		7		底 5	
5	6	1			
側面 6	04(ビスケット)	底 5	08(濃サックス)	底 5	08(濃サックス)
3		2		1	
2	08(濃サックス)	底 1			

(a)

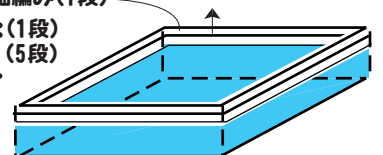


□ = 04(ビスケット)
■ = 08(濃サックス)

(b)



(c)



※底の編み方は(a)・(b)・(c)共通です。
小物入れには牛乳パックを切って使用してもよろしです。