

# NO. 01

## 3 ページの作品

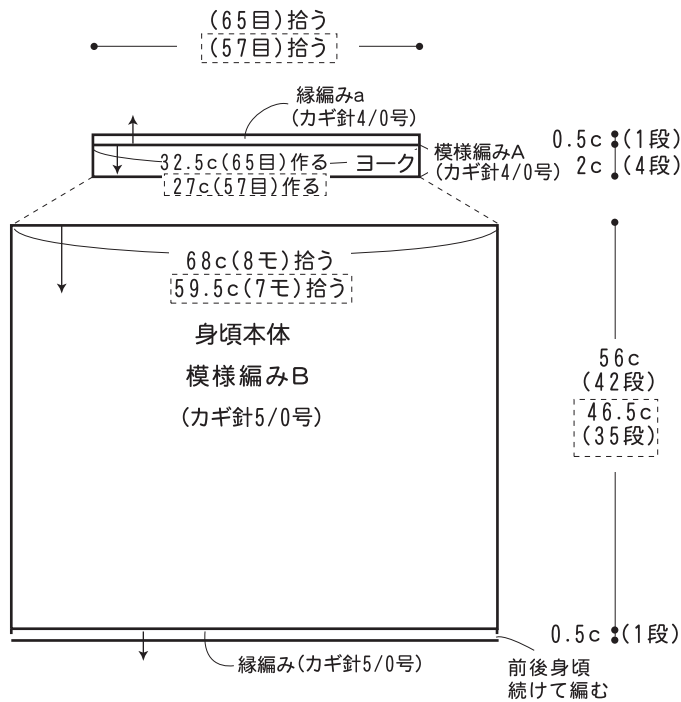


- 用意する毛糸(商品番号-色番号/商品名/数量)  
 【レディース】  
 608-08/椿コットン(40g玉巻)/400g  
 【キッズ】  
 608-02/椿コットン(40g玉巻)/270g
- 使用針(棒針編みの場合は、とじ針を準備してください。)  
 カギ針 4/0号、5/0号
- 出来上り寸法  
 【レディース】  
 着丈71.5cm  
 【キッズ】  
 着丈61cm
- ゲージ(10cm平方)  
 模様編みA【カギ針4/0号】21.5目×11段  
 模様編みB【カギ針5/0号】1模様8.5c×7.5段

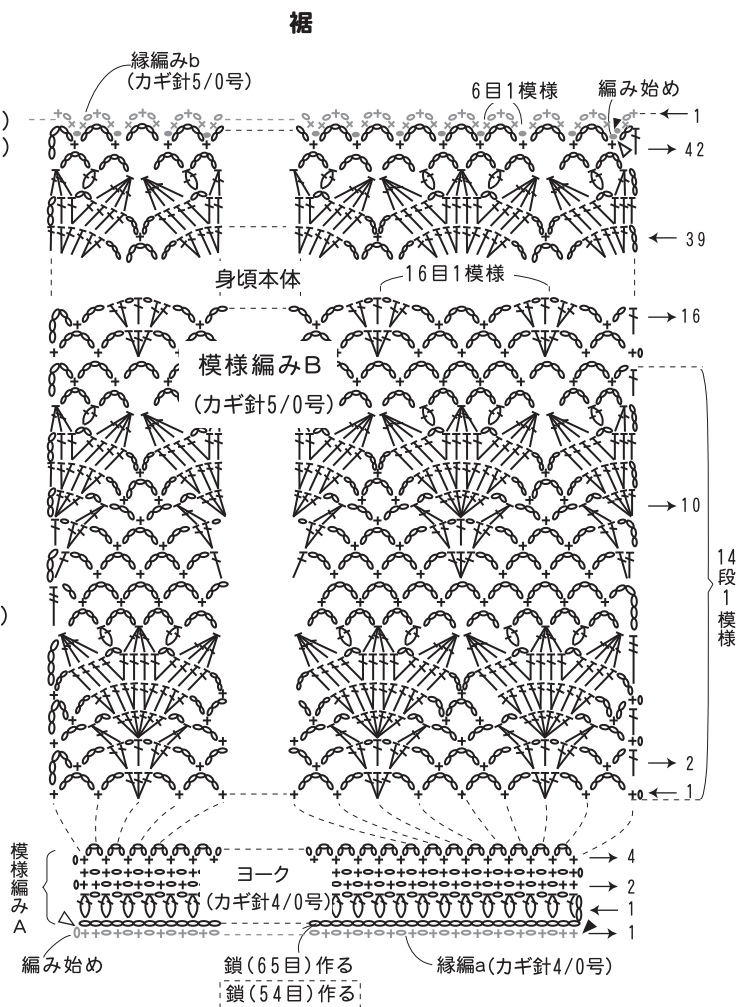
### ●編み方ポイント

身頃・・・共鎖の作り目を作り、ヨークを模様編みAで編みます。ヨークから拾い目して、模様編みBをカギ針5/0号で編みます。作り目の鎖編みから拾い目して縁編みaを1段編みます。肩ひもは前身頃のヨーク縁編みから拾い目して編みます。  
 まとめ・・・脇は開き止まりまで鎖とじでとじ、肩ひもを後身のヨークに巻きかがりではぎます。裾の縁編みbを輪で1段編みます。

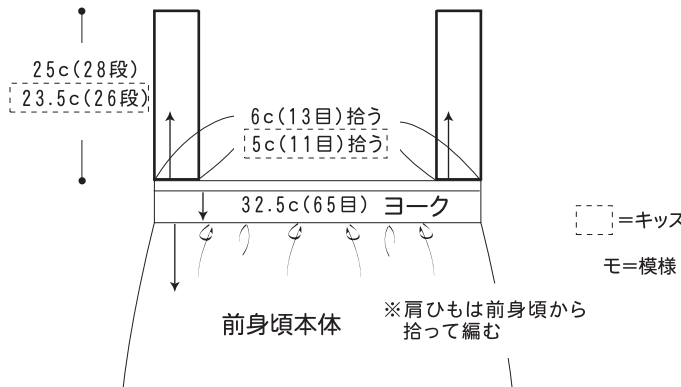
### ●身頃 (2枚)



### ●身頃の編み方図 (2枚)



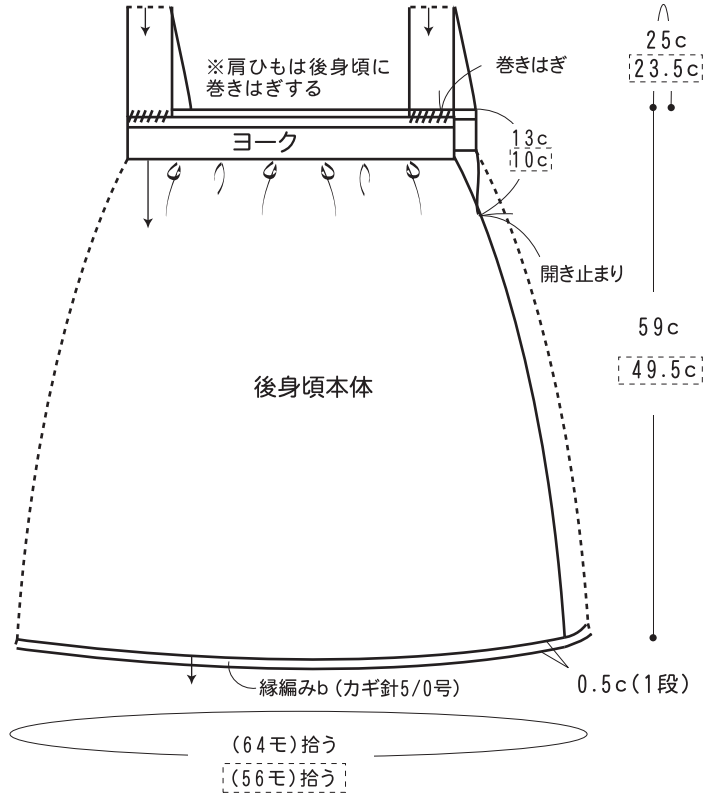
### ●肩ひも 模様編みC (カギ針4/0号)



★ゲージは編み手により異なります。ゲージが合わない場合は、針の号数を変えて編んでください。又はゲージを取り直して編んでください。

作品NO.01の続き

●まとめ



●肩ひも

