

NO. 14

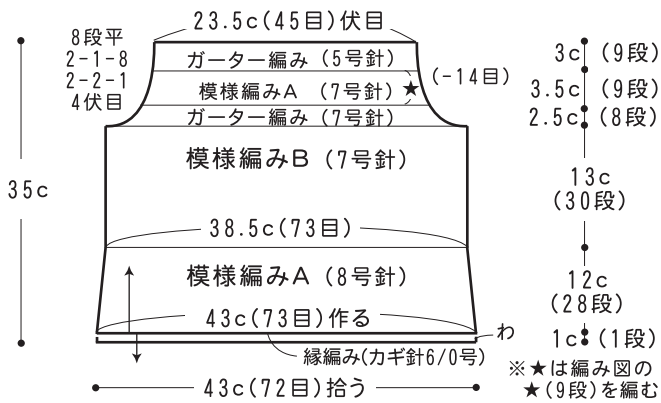
14 ページの作品



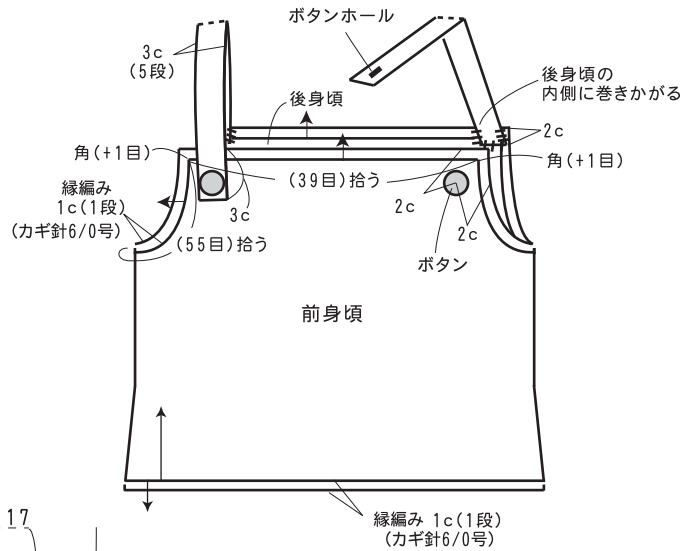
- 用意する毛糸(商品番号-色番号/商品名/数量)
780-1/tva トオヴォ(30g玉巻)/170g
- 使用針(棒針編みの場合は、とじ針を準備してください。)
2本棒針 5号、7号、8号、カギ針 6/0号
- 用具
ボタン A-228-18...直径18mm 2個
- 出来上り寸法
胸囲77cm/着丈48.5cm
- ゲージ(10cm平方)
模様編みA 【8号針】 17目×23段
模様編みA、B 【7号針】 19目×23段
ガーター編み 【7号針】 19目×32段
ガーター編み 【5号針】 19目×33段

●編み方ポイント
身頃...一般的な作り目を作り、模様編みAで編みます。ゲージ調整の為模様編みBからは7号針で編み、最後のガーター編みは5号針で編みます。
まとめ...脇をすくいとじをして、縁編みを輪で編みます。肩ひもは前側にボタンホールを作り、後側は身頃の内に巻きかがりで付けます。前身頃にボタンを付け、止めます。

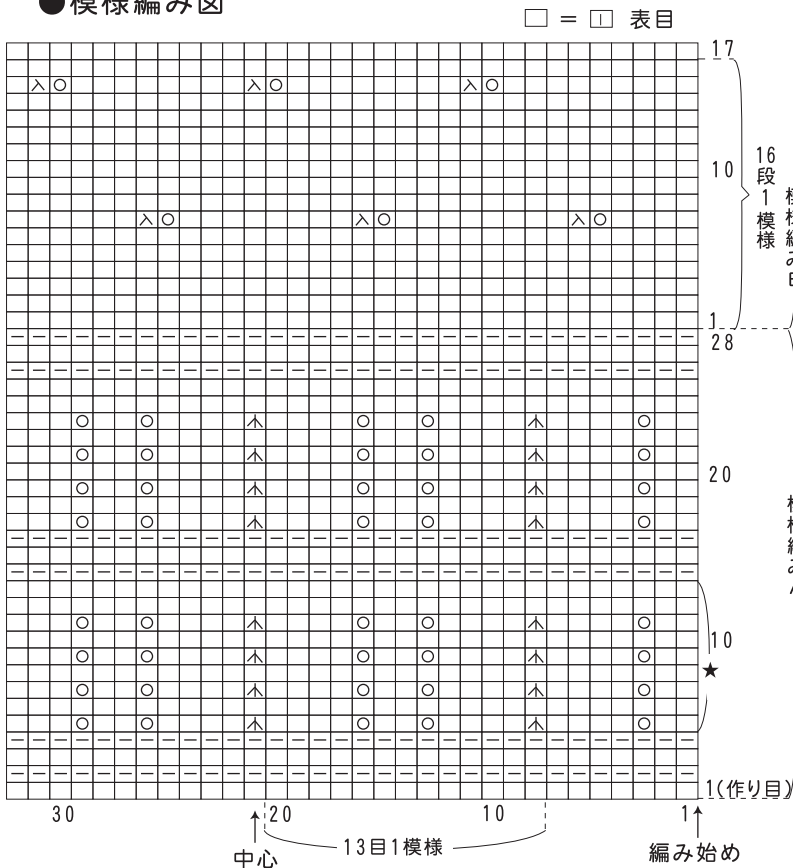
●身頃 (2枚)



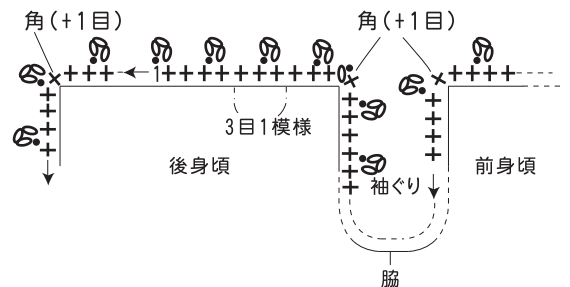
●まとめ



●模様編み図



●縁編み (カギ針6/0号)



●肩ひも(カギ針6/0号)

