

NO. 23

19 ページの作品



●用意する毛糸(商品番号・色番号/商品名/数量)

- ★110cmサイズ
781-2/tre トウリア(30g玉巻)/60g
781-3/tre トウリア(30g玉巻)/130g
- ★130cmサイズ
781-2/tre トウリア(30g玉巻)/80g
781-4/tre トウリア(30g玉巻)/165g

●使用針(棒針編みの場合は、とし針を準備してください。)

- 2本棒針4号 カギ針 4/0号

●出来上り寸法

- ★110cmサイズ
胸囲74cm/背肩幅27cm/着丈47.5cm
- ★130cmサイズ
胸囲80cm/背肩幅30cm/着丈57cm

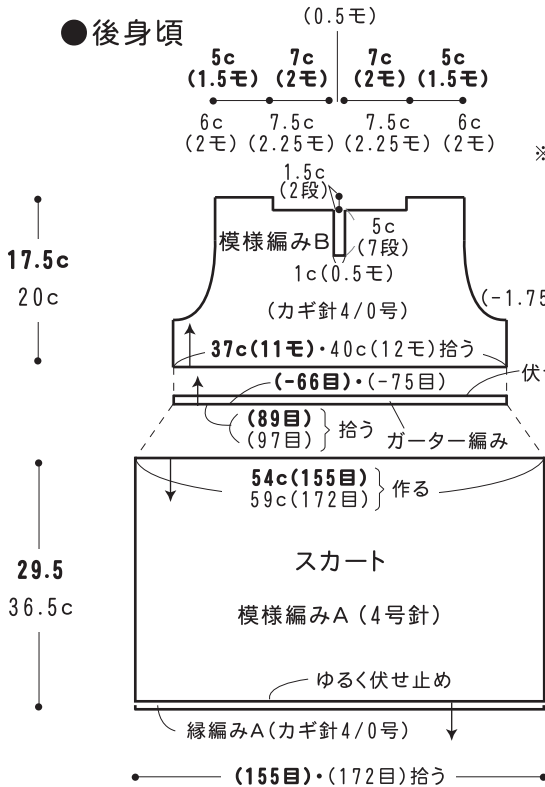
●ゲージ(10cm平方)

- 模様編みA 29目×29段 模様編みB 24目×14段

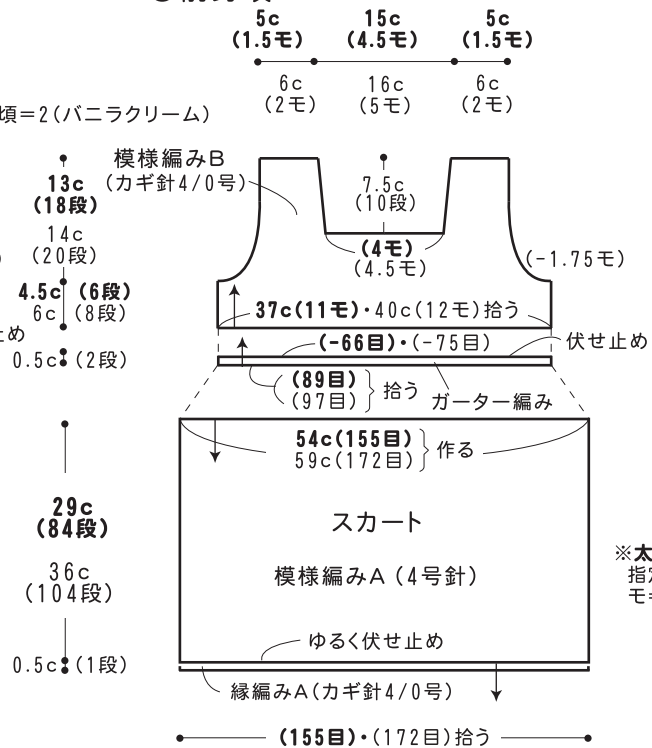
●編み方ポイント

身頃・・・別鎖の作り目を作り、模様編みA編でスカート
を2枚編みゆるく伏せ止めをします。ウエスト部分の別
鎖を解きながら拾い目して、減目しながら2段編んで
伏せ止めをします。続けてカギ針で模様編みBで上身頃を
編みます。前も同様に編みます。
まとめ・・・スカート部分の脇はすくいとし・上身頃の脇
は鎖とし、肩は鎖はぎで合わせます。裾に縁編みAを
編みます。後あきを鎖2段編みます。衿ぐりと袖ぐりに縁
編みBを編みます。編みボタンとループを編んで付け
ます。

●後身頃

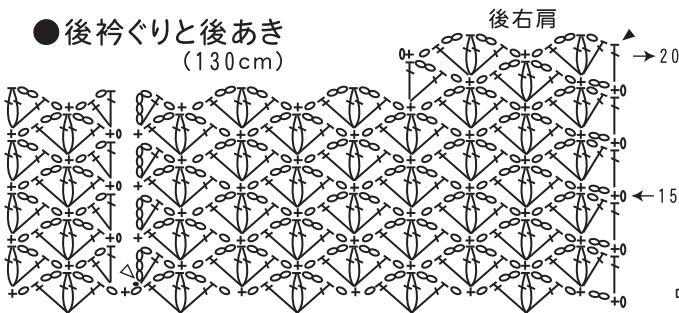


●前身頃

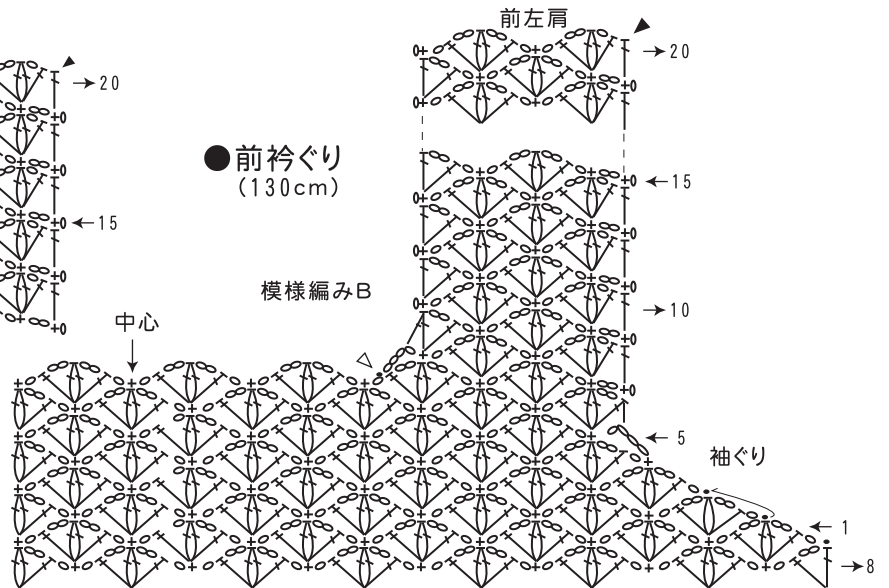


※太字=110cm
指定のない個所は同じ
モ=模様

●後衿ぐりと後あき (130cm)



●前衿ぐり (130cm)



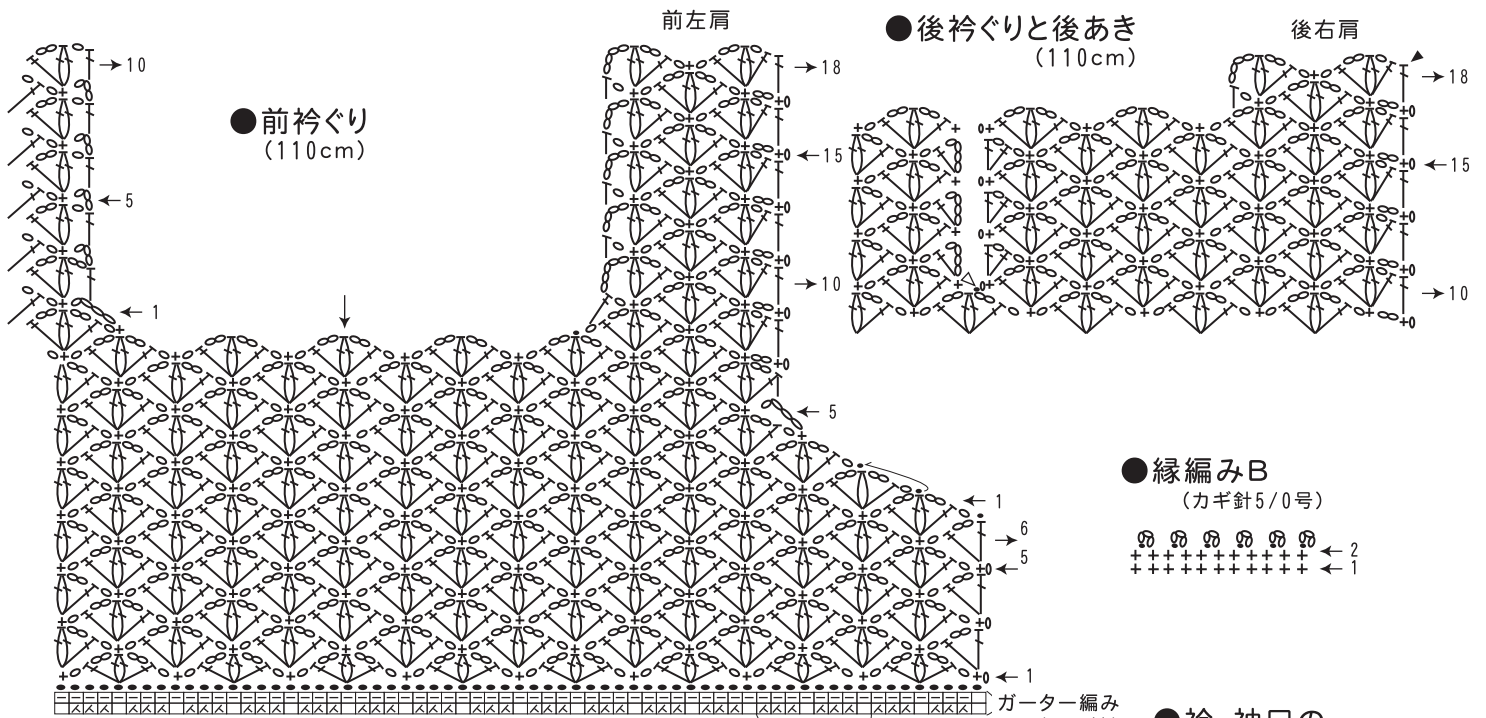
●編るみボタン (カギ針5/0号)



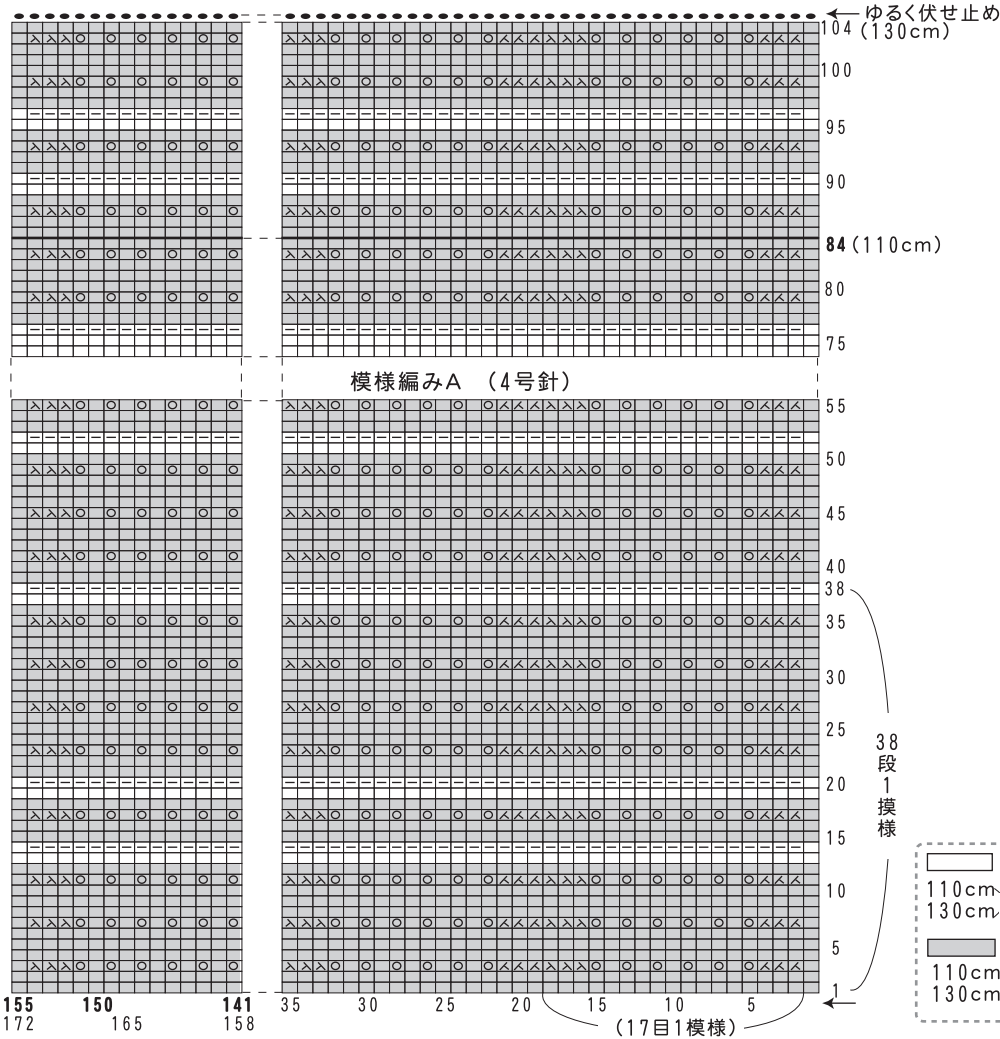
2 (パニラクリーム)

- ◀=糸を切る
- ◁=糸をつける

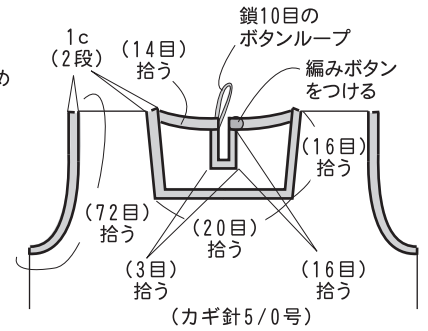
★ゲージは編み手により異なります。ゲージが合わない場合は、針の号数を変えて編んでください。又はゲージを取り直して編んでください。



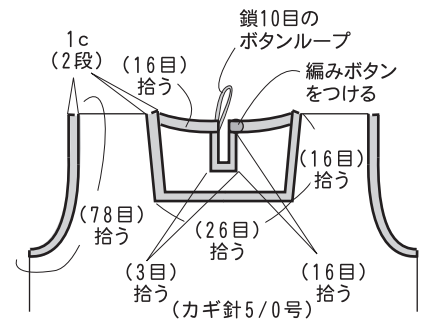
●スカート



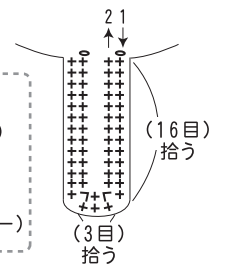
●衿・袖口の縁編みB (110cm)



●衿・袖口の縁編みB (130cm)



●後あき (カギ針5/0号)



配色

□	110cm = 2 (バニラクリーム)
■	110cm = 3 (ハニーアズ)
■	130cm = 4 (ブラウンシュガー)