

NO. 41

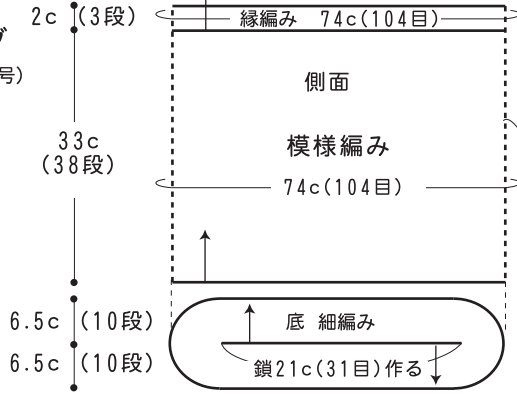
29 ページの作品



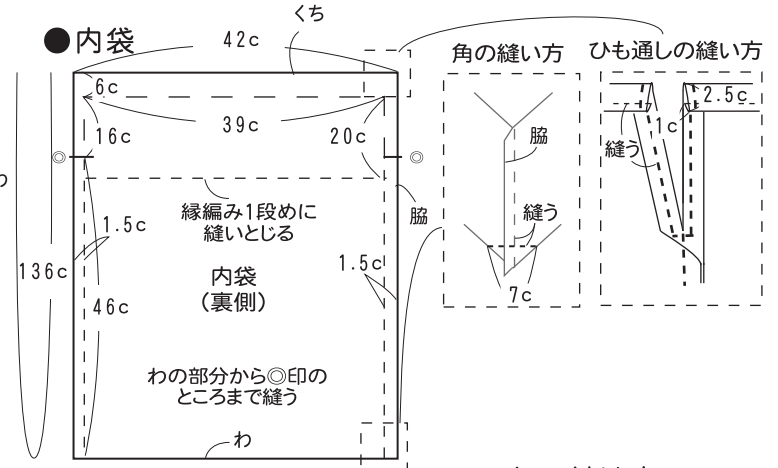
- 用意する毛糸(商品番号-色番号/商品名/数量)
575-03/NEWあみあみコットン(細)(97gカセ)/70g
575-13/NEWあみあみコットン(細)(97gカセ)/120g
575-14/NEWあみあみコットン(細)(97gカセ)/60g
- 使用針(棒針編みの場合は、とじ針を準備してください。)
カギ針 8/0号
- 用具
持ち手 A-292(約50cm)、生布 42cm×136cm
ひも (124cm)2本
- 出来上り寸法
幅37cm/深さ41.5cm
- ゲージ (10cm平方)
模様編み 14目×11.5段
細編み 14目×15段

- 編み方ポイント
底・・・共鎖の作り目を作り、細編みで増し目しながら図のように編みます。
側面・・・底に続いて模様編みを輪で編み縁編みを編みます。
内袋・・・脇を縫い止まりまで縫い、口はひも通しの縫い方を参考にして縫います。バッグ本体の中に内袋を入れて、縁編みの1段めに縫いとじます。
まとめ・・・持ち手を付けて、ひもを通します。

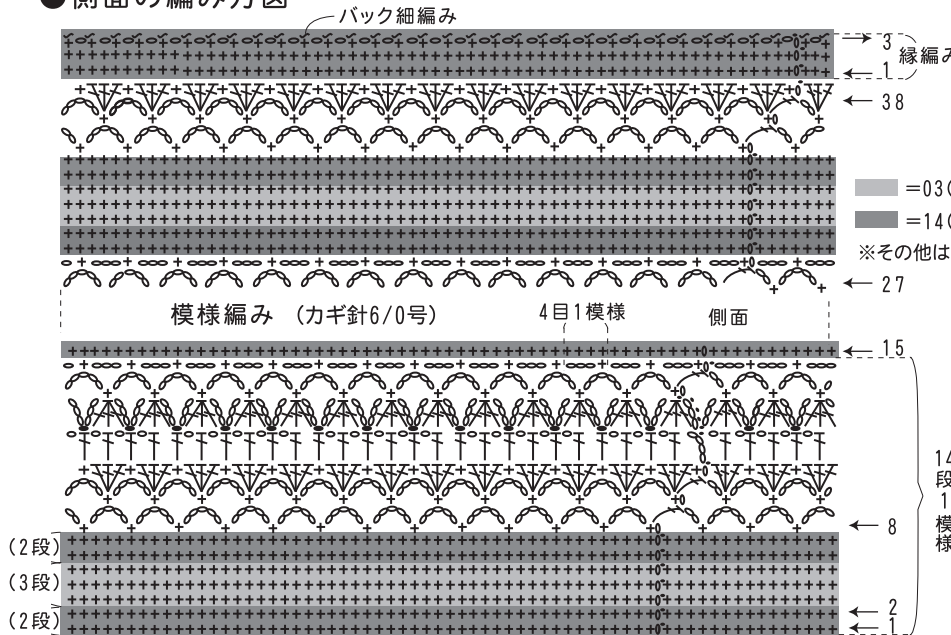
●バッグ (カギ針8/0号)



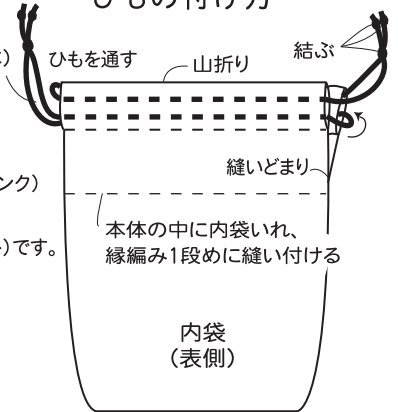
●内袋



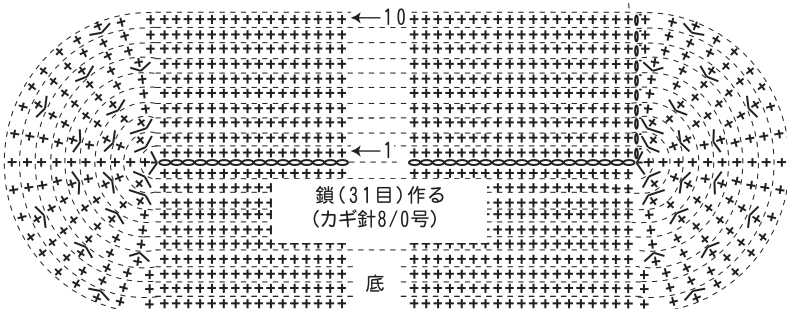
●側面の編み方図



ひもの付け方



●底の編み方図



段数	目数
10	104目
9	100目
8	96目
7	92目
6	88目
5	84目
4	80目
3	76目
2	72目
1	68目
鎖(65目)作る	

毎段 (+4目)

●まとめ

